

CATÁLOGO DE SOPORTERÍA



ÍNDICE

Página 05

SC-65 - Soporte ajustable para cargas ligeras

Página 06

SC-66 - Columpio reversible

Página 07

SC-120 - Abrazadera "U" ligera

Página 08

SC-137 - Abrazadera "U" pesada

Página 09

SC-146 - Varilla roscada

Página 10

SC-160 a SC-165 - Coraza protectora de aislamiento

Página 11

SC-160 a SC-165 - Tablas de valores

Página 12

SC-160 a SC-165 - Tablas de valores

Página 13

SC-175 - Silleta con rodillos

Página 14

SC-175 - Tablas de valores

Página 15

SC-181 - Horquilla de acero con rodillo

Página 16

SC-212 - Abrazadera de acero para tubería

Página 17

SC-217 - Abrazadera doble tornillo

Página 18

SC-248 a SC-278 - Varilla de ojo

Página 19

SC-252 - Trapecio ajustable

Página 20

SC-260 - Abrazadera ajustable

Página 21

SC-261 - Abrazadera para tubería vertical o de subida

Página 22

SC-262 - Abrazadera omega pesada

Página 23

SC-262A - Abrazadera tipo omega ligera

Página 24

SC-269 - Anillo ajustable

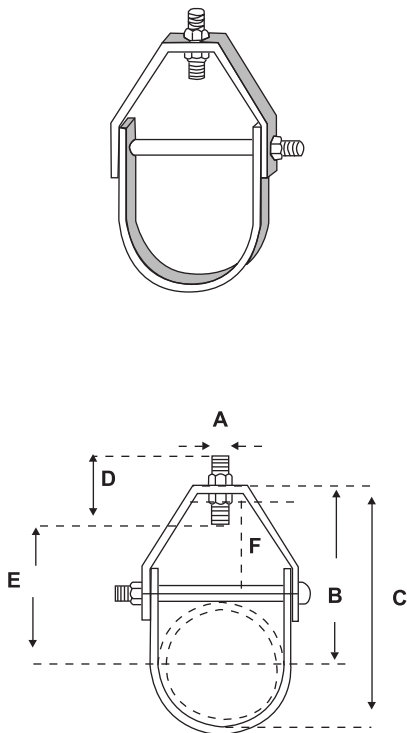
ÍNDICE

Página 25	SC-290 - Argolla roscada
Página 26	SC-295 - Abrazadera doble perno
Página 27	SC-299 - Clevis acero forjado
Página 28	SC-803 - Abrazadera colgante para tubería
Página 29	SC-804 - Abrazadera colgante tipo "J"
Página 30	Mordaza angular
Página 31	Mordaza CLEVIS
Página 32	Mordaza para vigueta
Página 33	Cinta perforada
Página 34	Abrazadera antisísmica
Página 35	Cople antisísmico
Página 36	PETS - Cazuelas para plafones
Página 37	Taquete de expansión sin tornillos
Página 38	Taquete CLEVIS con tornillo
Página 39	Taquete de expansión SCI
Página 40	Taquete de expansión tipo Z
Página 41	Taquete cuña

**SOPORTE AJUSTABLE
PARA CARGAS LIGERAS**

SC-65

Diagrama



Imagen



Información

Medida: de 3/8" (10 mm) a 4" (102 mm)

Material: Acero al carbón

Acabado: Galvanizado electrolítico

Otro acabado: a solicitud del cliente

Uso: Recomendada para suspender líneas de tuberías ligeras o conduit

Ajuste: El ajuste es variable de acuerdo al soporte

Nota: Apriete la tuerca superior después de efectuar el ajuste

Pedido: Especifique nombre, figura y diámetro de tubo

Aplicación



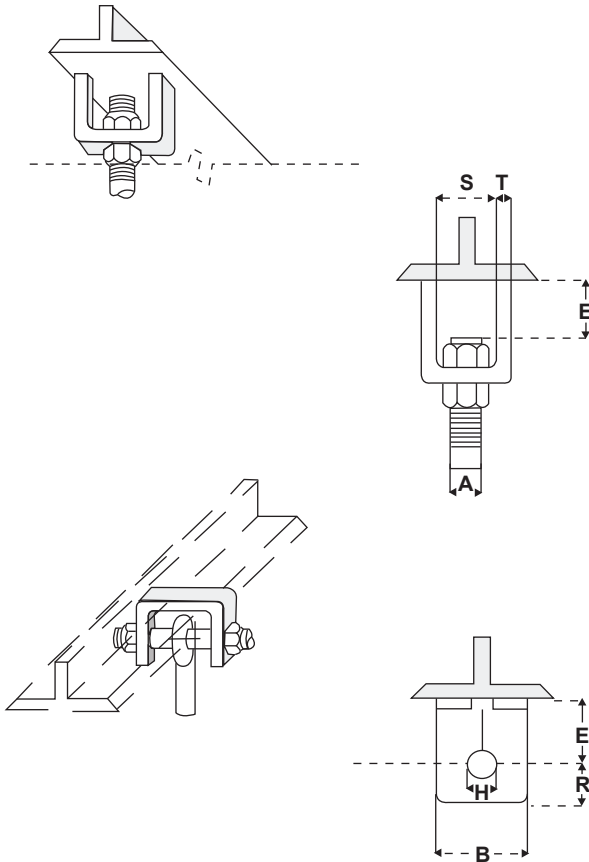
Tabla

SOPORTE AJUSTABLE PARA CARGAS LIGERAS										
CARGA Y PESO										
DIAMETRO TUBO	CARGA MAXIMA Kgs.	DIAMETRO TUBO	MEDIDAS DE ACERO		A	B	C	D	E	AJUSTE
			SUPERIOR	INFERIOR						
3/8"	68 kgs	3/8"	1/16 X 3/4"	1/16 X 3/4"	3/8"	1 13/32"	1 3/4"	2 1/2"	3/4"	5/16"
1/2"	68 kgs	1/2"	1/16 X 3/4"	1/16 X 3/4"	3/8"	1 5/8"	2 1/16"	2 1/2"	15/16"	1/2"
3/4"	113 kgs	3/4"	13 U.S. GAUGE X 7/8"		3/8"	1 27/32"	2 3/8"	2 1/2"	1"	9/16"
1"	113 kgs	1"			3/8"	2 1/16"	2 21/32"	2 1/2"	1 1/4"	9/16"
1 1/4"	113 kgs	1 1/4"			3/8"	2 9/16"	3 13/32"	2 1/2"	1 3/4"	7/8"
1 1/2"	113 kgs	1 1/2"			3/8"	2 15/16"	3 29/32"	2 1/2"	2 1/8"	1 1/16 X 1 1/16"
2"	113 kgs	2"			3/8"	3 5/8"	4 13/16"	2 1/2"	2 15/16"	1 9/16"
2 1/2"	159 kgs	2 1/2"	1/8 X 1 1/4"	1/8 X 1 1/4"	1/2"	4 9/16"	6"	3 1/4"	3 5/8"	2 1/8"
3"	159 kgs	3"	1/8 X 1 1/4"	1/8 X 1 1/4"	1/2"	4 21/32"	6 13/32"	3"	3 13/16"	1 7/8"
3 1/2"	159 kgs	3 1/2"	1/8 X 1 1/4"	1/8 X 1 1/4"	1/2"	4 13/16"	6 13/16"	2 15/16"	4"	1 13/16"
4"	182 kgs	4"	3/16 X 1/4"	1/8 X 1 1/4"	1/2"	5 5/16"	7 3/4"	3 1/4"	4 5/8"	2 1/16"

COLUMPIO REVERSIBLE

SC-66

Diagrama



Imagen



Información

Medida: de 3/8" (10 mm) a 3 1/2" (89 mm)

Material: Acero al carbón

Acabado: Galvanizado electrolítico

Otro acabado: a solicitud del cliente

Uso: Recomendado como accesorio soldable a los patines de las vigas especialmente cuando es necesario suspender cargas grandes y la varilla es de diámetro considerable

Ventajas: su versatilidad nos permite soldarla a la viga de una u otra forma permitiendo ya sea el balanceo o el ajuste vertical se puede usar con la varilla de ojo soldado fig. 278 o bien con la argolla roscada fig. 290 para movimiento pendular si el ajuste es vertical se usa con la varilla roscada y tuercas en posición invertida.

Aplicación



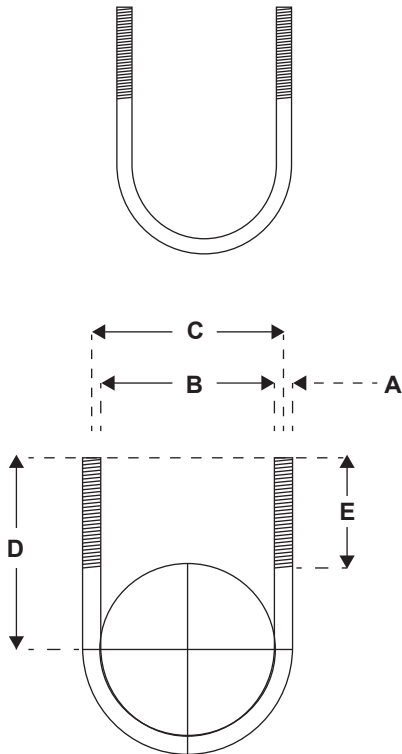
Tabla

FIGURA SC-66										
CARGA, PESO Y DIMENSIONES										
VARILLA	TORNILLO	CARGA MAXIMA RECOMENDADA		AJUSTE		B	H	R	S	T
		343 C	399 C	E	E ¹					
3/8"	1 1/2 x 2 1/2"	227 kgs	232 kgs	1 7/8"	2"	2"	9/16"	7/8"	1 1/4"	1 x 4"
1/2"	5/8 x 2 1/2"	513 kgs	427 kgs	1 3/4"	2"	2"	11/16"	7/8"	1 1/4"	1 x 4"
5/8"	3/4 x 2 3/4"	822 kgs	686 kgs	1 3/4"	2"	2"	13/16"	7/8"	1 1/4"	1 x 4"
3/4"	7/8 x 4"	1230 kgs	1026 kgs	1 3/4"	2"	2 1/2"	15/16"	1 1/8"	1 7/8"	3/8"
7/8"	1 x 4"	1712 kgs	1430 kgs	2 5/8"	3"	2 1/2"	1 1/8"	1 1/4"	2"	3/8"
1"	1 1/8 x 5"	2252 kgs	1884 kgs	2 3/4"	3"	3"	1 1/4"	1 1/2"	2 1/2"	1/2"
1 1/4"	1 3/8 x 5 3/8"	3632 kgs	3023 kgs	2 7/8"	3"	4"	1 1/2"	2"	2 1/2"	5/8"
1 1/2"	1 5/8 x 6"	5280 kgs	4404 kgs	4"	4"	5"	1 3/4"	2 1/2"	3"	3/4"
1 3/4"	1 7/8 x 7 1/8"	7128 kgs	6356 kgs	5"	5"	5"	2"	2 3/4"	3 3/4"	3/4"
2"	2 1/4 x 6 7/8"	12348 kgs	11014 kgs		5"	6"	2 3/8"	3 1/4"	3 1/2"	1/2"
2 1/4"	2 1/2 x 7 3/8"	15209 kgs	13505 kgs		6"	6"	2 5/8"	3 1/2"	3 1/2"	5/8"
2 1/2"	2 3/4 x 7 5/8"	18877 kgs	16828 kgs		6"	6"	2 7/8"	3 3/4"	3 3/4"	5/8"
2 3/4"	3 x 7"	22963 kgs	20469 kgs		5 3/4"	6"	3 1/8"	4"	3 3/4"	5/8"
3"	3 1/4 x 7"				6 1/4"	7"	3 3/8"	4"	3 3/4"	5/8"
3 1/4"	3 1/2 x 7 3/4"				7"	7"	3 5/8"	4 1/2"	4 1/4"	3/4"
3 1/2"	3 3/4 x 7 3/4"				7 1/2"	8"	3 7/8"	4 1/2"	4 1/4"	3/4"

ABRAZADERA "U" LIGERA

SC-120

Diagrama



Imagen



Aplicación



Información

Medida: de 1/2" (13 mm) a 10" (250 mm)

Material: Acero al carbón

Acabado: Galvanizado electrolítico

Otro acabado: a solicitud del cliente

Temperatura máxima: 343°C (650° F)

Uso: Recomendada para guiar y anclar tuberías con cargas normalmente con dos tuercas

Pedido: Especifique diámetro de varilla, diámetro de tubo, nombre y figura

Nota: Se fabrica en medidas especiales a solicitud del cliente

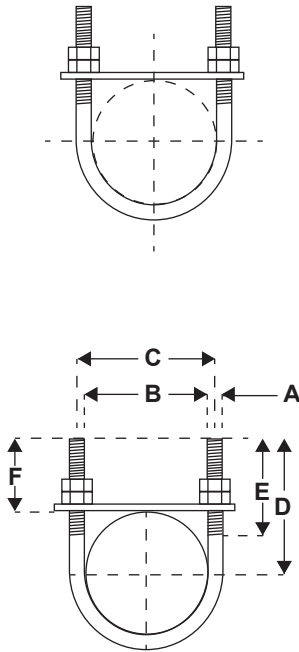
Tabla

ABRAZADERA "U" LIGERA						
CARGA PESO Y DIMENSIONES						
TUBO	CARGA MAXIMA RECOENDADA	VARILLA A	B	C	D	E
1/2"	220 kgs	1/4"	15/16"	13/16"	1 15/16"	1 3/4"
3/4"	220 kgs	1/4"	1 1/8"	1 3/8"	2 1/16"	1 3/4"
1"	220 kgs	1/4"	1 3/8"	1 5/8"	2 3/16"	1 3/4"
1 1/4"	220 kgs	1/4"	1 11/16"	1 15/16"	2 3/8"	1 3/4"
1 1/2"	220 kgs	1/4"	2"	2 1/4"	2 7/16"	1 3/4"
2"	220 kgs	1/4"	27/16"	2 11/16"	2 11/16"	1 3/4"
2 1/2"	676 kgs	3/8"	2 15/16"	3 5/16"	3 1/16"	2"
3"	676 kgs	3/8"	3 9/16"	3 15/16"	3 3/8"	2"
3 1/2"	676 kgs	3/8"	4 1/16"	4 7/16"	3 5/8"	2"
4"	676 kgs	3/8"	4 9/16"	4 15/16"	3 7/8"	2"
5"	676 kgs	3/8"	5 5/8"	6"	4 9/16"	2 1/4"
6"	1252 kgs	1/2"	6 3/4"	7 1/4"	5 1/16"	2 1/4"
8"	1252 kgs	1/2"	8 3/4"	9 1/4"	6 1/16"	2 1/4"
10"	2005 kgs	5/8"	8 3/4"	11 1/2"	7 1/4"	2 1/2"

ABRAZADERA "U" PESADA

SC-137

Diagrama



Información

Medida: de 1/2" (13 mm) a 36" (900 mm)

Material: Acero al carbón

Acabado: Galvanizado electrolítico

Otro acabado: a solicitud del cliente

Temperatura máxima: 399°C (750° F)

Uso: Recomendada para guiar y soportar líneas de tuberías de uso pesado, utilizado normalmente en plantas de procesos

Pedido: Especifique diámetro de varilla, diámetro de tubo, nombre y figura

Nota: Se fabrica en medidas especiales a solicitud del cliente

Aplicación



Tabla

ABRAZADERA U PESADA									
CARGA PESO Y DIMENSIONES									
TUBO	VARILLA	CARGA MAXIMA RECOMENDADA Kgs.		PESO TUERCA	B	C	D	E	F
1/2"	3/8"	220 kgs	197 kgs	,050	15/16"	13/16"	2 3/4"	2 1/8"	2 5/16"
3/4"	3/8"	220 kgs	197 kgs	,054	1 1/8"	1 3/8"	2 3/4"	2 1/8"	2 7/32"
1"	3/8"	220 kgs	197 kgs	,054	1 3/8"	1 5/8"	2 3/4"	2 1/8"	2 3/32"
1 1/4"	3/8"	554 kgs	495 kgs	12,7	1 11/16"	2 1/16"	2 7/8"	2 1/8"	2 1/32"
1 1/2"	3/8"	554 kgs	495 kgs	,136	2"	2 3/8"	3"	2 1/2"	2 1/16"
2"	3/8"	554 kgs	495 kgs	,150	2 7/16"	2 13/16"	3 1/4"	2 1/2"	2 1/16"
2 1/2"	1/2"	1026 kgs	9,17 kgs	,331	2 15/16"	3 7/16"	3 3/4"	3"	2 5/16"
3"	1/2"	1026 kgs	9,17 kgs	,354	3 9/16"	4 1/16"	4"	3"	2 1/4"
3 1/2"	1/2"	1026 kgs	9,17 kgs	,381	4 1/16"	4 9/16"	4 1/4"	3"	2 1/4"
4"	1/2"	1026 kgs	9,17 kgs	,409	4 9/16"	5 1/16"	4 1/2"	3"	2 1/4"
5"	1/2"	1026 kgs	9,17 kgs	,454	5 5/8"	6 1/8"	5"	3"	2 7/32"
6"	5/8"	1643 kgs	1462 kgs	,908	6 3/4"	7 3/8"	6 1/8"	3 3/4"	2 13/16"
8"	5/8"	1643 kgs	1462 kgs	1,04	8 3/4"	9 3/8"	7 1/8"	3 3/4"	2 13/16"
10"	3/4"	2460 kgs	2193 kgs	2,22	10 7/8"	11 5/8"	8 3/8"	4"	3"
12"	7/8"	3423 kgs	3055 kgs	3,94	12 7/8"	13 3/4"	9 5/8"	4 1/4"	3 1/4"
14"	7/8"	3423 kgs	3055 kgs	3,77	14 1/8"	15/16"	10 1/4"	4 1/4"	3 1/4"
16"	7/8"	3423 kgs	3055 kgs	4,18	16 1/8"	17"	11 1/4"	4 1/4"	3 1/4"
18"	1"	4503 kgs	4018 kgs	6,13	18 1/8"	19 1/8"	12 5/8"	4 3/4"	3 5/8"
20"	1"	4503 kgs	4018 kgs	6,33	20 1/8"	21 1/8"	13 5/8"	4 3/4"	3 5/8"
24"	1"	4503 kgs	4018 kgs	7,68	24 1/8"	25 1/8"	15 5/8"	4 3/4"	3 5/8"
28"	1"	4503 kgs	4018 kgs	8,18	28 1/8"	29 1/8"	17 5/8"	4 3/4"	3 5/8"
30"	1"	4503 kgs	4018 kgs	8,67	30 1/8"	31 1/8"	18 5/8"	4 3/4"	3 5/8"
36"	1"	4503 kgs	4018 kgs	10,53	36 1/8"	37 1/8"	21 5/8"	4 3/4"	3 5/8"

Imagen



VARILLA ROSCADA

SC-146

Diagrama



Información

Medida: 3/16" (4 mm) a 1 1/2" (38 mm) x 1 metro (39.370 mm) 1/4 (6 mm) 1/4" a (6 mm) x 1 1/4" (32 mm) x 10" (3 mts)
Material: Acero forjado
Acabado: Galvanizado electrolítico
Otro acabado: A solicitud del cliente
Pedido: Especifique, diámetro, longitud y número de figura.

Imagen



Aplicación



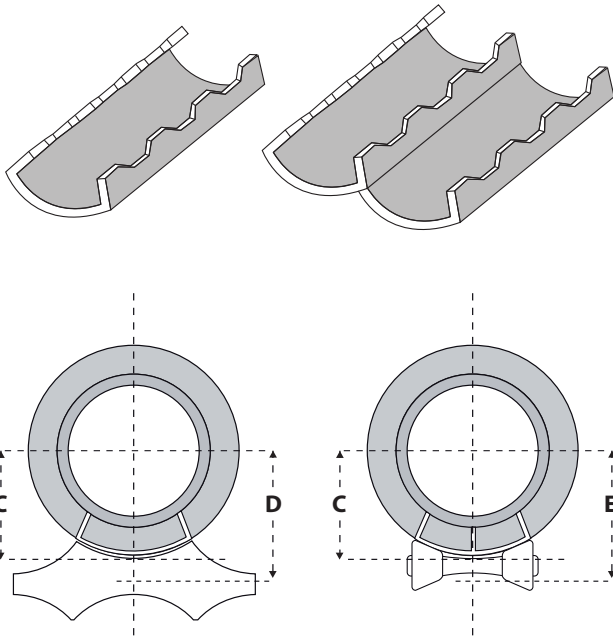
Tabla

FIGURA SC-146	
CARGAS Y PESO	
DIAMETRO DE VARILLA	CARGA MÁXIMA RECOMENDADA 34 C
1/4"	109 kgs
5/16"	193 kgs
3/8"	277 kgs
1/2"	513 kgs
5/8"	821 kgs
3/4"	1230 kgs
7/8"	1712 kgs
1"	2252 kgs
1 1/4"	3632 kgs
1 1/2"	5280 kgs

**CORAZA PROTECTORA
DE AISLAMIENTO**

**SC160 - SC161
SC162 - SC163
SC164 - SC165**

Diagrama



Información

Medida: para ser usada en tubos de 3/4" (19 mm) a 36" (915 mm)

Figura y altura nominal de la coraza:

- Fig. SC-160 (25 mm) Altura
- Fig. SC-161 (38 mm) Altura
- Fig. SC-162 (50 mm) Altura
- Fig. SC-163 (64 mm) Altura
- Fig. SC-164 (75 mm) Altura
- Fig. SC-165 (100 mm) Altura

Material: Lámina de acero al carbón

Acabado: Galvanizado

Uso: Se recomienda para tuberías de alta temperatura donde la disipación de calor debe ser evitada al máximo así mismo proteger el recubrimiento.

Ventajas: Permite proteger el recubrimiento térmico en todos los puntos de soporte.

Pedidos: Especifique nombre y diámetro de la tubería y Número de figura.

Imagen



Tabla

CARGA, PESO Y DIMENSIONES									
DIÁMETRO DE TUBO	NÚMERO DE FIGURA	CARGA MÁXIMA RECOMENDADA	ESESOR DEL RECUBRIMIENTO	TAMAÑO DEL RODILLO		CENTRO DE LA LÍNEA FUERA DE LA SILUETA "C"	DISTANCIA ENTRE LOS CENTROS DEL RODILLO Y LA TUBERÍA		
				175	181		D		E
							175	181	
3/4"	160	1200 lbs	7/8"	2"	2 1/2"	1 5/8"	2 1/16"	2 1/8"	2 1/4"
3/4"	161	1200 lbs	1 7/16"	3"	3 1/2"	2 3/16"	2 3/4"	2 3/4"	2 7/8"
3/4"	162	1200 lbs	1 7/8"	4"	5"	2 11/16"	3 5/16"	3 5/16"	3 3/8"
1"	160	1200 lbs	1 1/16"	2 1/2"	3"	1 13/16"	2 5/16"	2 1/4"	2 7/16"
1"	161	1200 lbs	1 9/16"	3"	4"	2 5/16"	2 7/8"	2 7/8"	3"
1"	162	1200 lbs	2 1/8"	4"	5"	2 7/8"	3 1/2"	3 1/2"	3 1/2"
1 1/4"	160	1200 lbs	7/8"	2 1/2"	3"	1 15/16"	2 1/2"	2 7/16"	2 9/16"
1 1/4"	161	1200 lbs	1 5/8"	3 1/2"	5"	2 9/16"	3 1/16"	3 1/16"	3 3/16"
1 1/4"	162	1200 lbs	1 15/16"	4"	5"	3"	3 5/8"	3 5/8"	3 11/16"
1 1/4"	163	1200 lbs	2 7/16"	5"	6"	3 3/4"	4 3/8"	4 3/8"	4 3/8"
1 1/2"	160	1200 lbs	1"	3"	3 1/2"	2 1/8"	2 5/8"	2 5/8"	2 11/16"
1 1/2"	161	1200 lbs	1 1/2"	3 1/2"	5"	2 5/8"	3 1/4"	3 1/4"	3 5/16"
1 1/2"	162	1800 lbs	2 5/16"	5"	6"	3 5/16"	4"	4"	3 7/8"
1 1/2"	163	1800 lbs	2 13/16"	6"	8"	3 7/8"	4 1/2"	4 5/8"	4 1/2"
2"	160	1200 lbs	1 1/16"	3 1/2"	4"	2 3/8"	3"	2 15/16"	3 1/16"
2"	161	1200 lbs	1 9/16"	4"	5"	2 7/8"	3 1/2"	3 1/2"	3 9/16"
2"	162	1800 lbs	2 1/8"	5"	6"	3 9/16"	4 1/4"	4 1/4"	4 3/16"
2"	163	1800 lbs	2 5/8"	6"	8"	4 1/16"	4 3/4"	4 13/16"	4 3/4"
2"	164	1800 lbs	3 1/8"	8"	8"	4 9/16"	5 3/8"	5 3/8"	5 1/4"

CARGA, PESO Y DIMENSIONES

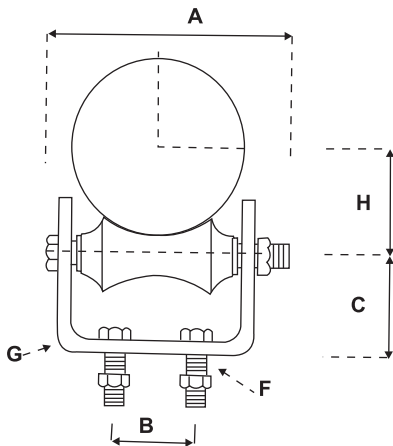
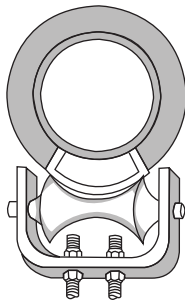
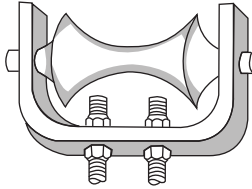
DIÁMETRO DE TUBO	NÚMERO DE FIGURA	CARGA MÁXIMA RECOMENDADA	ESPESOR DEL RECUBRIMIENTO	TAMAÑO DEL RODILLO		CENTRO DE LA LÍNEA FUERA DE LA SILUETA "C"	DISTANCIA ENTRE LOS CENTROS DEL RODILLO Y LA TUBERÍA		
				175	181		D		E
							175	181	
2 1/2"	160	1200 lbs	1 1/16"	3 1/2"	5"	2 11/16"	3 1/4"	3 1/4"	3 5/16"
2 1/2"	161	1200 lbs	1 7/8"	5"	6"	3 5/16"	4"	4"	3 15/16"
2 1/2"	162	1200 lbs	2 5/16"	6"	8"	3 7/8"	4 1/2"	4 5/8"	4 1/2"
2 1/2"	163	1200 lbs	2 7/8"	8"	8"	4 1/4"	5 1/8"	5 1/8"	5"
2 1/2"	164	1200 lbs	3 3/8"	8"	10"	4 7/8"	5 5/8"	5 3/4"	5 1/2"
3"	160	1200 lbs	1"	4"	5"	2 15/16"	3 1/2"	3 1/2"	3 9/16"
3"	161	1200 lbs	1 9/16"	5"	6"	3 5/8"	4 5/16"	4 5/16"	4 1/4"
3"	162	1200 lbs	2 1/16"	6"	8"	4 1/8"	4 13/16"	4 13/16"	4 11/16"
3"	163	1200 lbs	2 9/16"	8"	8"	4 11/16"	5 7/16"	5 7/16"	5 5/16"
3"	164	1200 lbs	3 1/16"	8"	10"	5 1/16"	6"	6"	6 1/16"
3 1/2"	160	1200 lbs	1 1/4"	5"	6"	3 5/16"	4"	4"	3 15/16"
3 1/2"	161	1200 lbs	1 13/16"	6"	8"	3 11/16"	4 9/16"	4 9/16"	4 1/2"
3 1/2"	162	1200 lbs	2 1/4"	8"	8"	4 5/16"	5 1/8"	5 1/8"	5"
3 1/2"	163	1200 lbs	2 3/4"	8"	10"	4 11/16"	5 5/8"	5 5/8"	5 11/16"
3 1/2"	164	1200 lbs	3 5/16"	10"	10"	5 3/8"	6 5/16"	6 5/16"	6 3/8"
4"	160	1200 lbs	1 1/16"	5"	6"	3 9/16"	4 1/4"	4 1/4"	4 3/16"
4"	161	1200 lbs	1 9/16"	6"	8"	4 1/16"	4 7/8"	4 7/8"	4 3/4"
4"	162	1200 lbs	2 1/16"	8"	8"	4 9/16"	5 3/8"	5 3/8"	5 1/4"
4"	163	1200 lbs	2 9/16"	8"	10"	5"	5 15/16"	5 15/16"	6"
4"	164	1200 lbs	3 1/16"	10"	10"	5 5/8"	6 9/16"	6 9/16"	6 5/8"
4"	165	1200 lbs	4 1/16"	10"	12"	6 1/2"	7 5/8"	7 5/8"	7 9/16"
4"	165A	7200 lbs	4 1/16"	10"	12"	6 1/2"	7 5/8"	7 5/8"	7 9/16"
4"	166A	7200 lbs	5 11/16"	14"	16"	8 1/2"	9 5/8"	9 1/2"	9 5/16"
5"	160	1200 lbs	1"	6"	8"	4 1/8"	4 13/16"	4 13/16"	4 3/4"
5"	161	1200 lbs	1 1/2"	8"	8"	4 11/16"	5 1/2"	5 1/2"	5 3/8"
5"	162	1200 lbs	2"	8"	10"	5 3/16"	6"	6 1/16"	6 1/8"
5"	163	1200 lbs	2 9/16"	10"	10"	5 5/8"	6 9/16"	6 9/16"	6 5/8"
5"	164	1200 lbs	3 1/16"	10"	12"	6 3/16"	7 1/8"	7 1/4"	7 1/4"
5"	165	1200 lbs	4 3/16"	12"	14"	7 1/8"	8 3/16"	8 3/8"	8 3/16"
5"	165A	7200 lbs	4 3/16"	12"	14"	7 1/8"	8 1/8"	8 3/8"	8 3/16"
5"	166A	7200 lbs	5 11/16"	16"	16"	8 11/16"	10 1/16"	10 1/16"	9 7/8"
6"	160	1800 lbs	1"	8"	8"	4 1/2"	5 3/8"	5 3/8"	5 1/4"
6"	161	1800 lbs	1 1/2"	8"	10"	5 1/16"	5 7/8"	5 11/16"	6"
6"	162	1800 lbs	2"	10"	10"	5 1/2"	6 7/16"	6 7/16"	6 1/2"
6"	163	1800 lbs	2 1/2"	10"	12"	6 3/16"	7 1/8"	7 3/16"	7 1/4"
6"	164	5000 lbs	3"	12"	12"	6 9/16"	7 5/8"	7 5/8"	7 5/8"
6"	165	5000 lbs	4 1/8"	14"	16"	7 9/16"	9"	9"	8 3/4"
6"	165A	7200 lbs	4 1/8"	14"	16"	7 5/8"	9 1/8"	9"	8 13/16"
6"	166A	7200 lbs	5 5/8"	16"	18"	9 1/8"	10 5/8"	10 9/16"	10 7/16"
8"	161	5000 lbs	1 1/2"	10"	12"	6"	7 1/16"	7 1/16"	7 1/16"
8"	162	5000 lbs	2"	10"	12"	6 1/2"	7 9/16"	7 9/16"	7 9/16"
8"	163	5000 lbs	2 11/16"	12"	14"	7 1/4"	8 5/16"	8 1/2"	8 5/16"
8"	164	5000 lbs	3 1/8"	14"	16"	7 11/16"	9"	9"	8 3/4"
8"	165	5000 lbs	4 3/16"	16"	18"	8 11/16"	10 1/8"	10 1/8"	9 7/8"
8"	165A	7200 lbs	4 3/16"	16"	18"	8 11/16"	10 1/16"	10 1/8"	9 7/8"
8"	166A	7200 lbs	5 5/8"	18"	20"	10 1/4"	11 7/8"	11 13/16"	11 5/8"
10"	161	5000 lbs	1 9/16"	12"	14"	7 1/4"	8 5/16"	8 1/2"	8 5/16"
10"	162	5000 lbs	2 1/16"	14"	16"	7 5/8"	9 1/16"	9"	8 13/16"
10"	163	5000 lbs	2 9/16"	14"	16"	8 1/8"	9 9/16"	9 9/16"	9 5/16"
10"	164	5000 lbs	3 1/16"	16"	18"	8 11/16"	10 1/8"	10 1/16"	10"
10"	165	5000 lbs	4 1/16"	18"	20"	9 3/4"	11 1/4"	11 1/4"	11 1/8"
10"	165A	7200 lbs	4 1/16"	18"	20"	9 11/16"	11 5/16"	11 1/4"	11 1/8"
10"	166A	7200 lbs	5 9/16"	20"		11 1/8"	12 15/16"		12 1/8"

CARGA, PESO Y DIMENSIONES									
DIÁMETRO DE TUBO	NÚMERO DE FIGURA	CARGA MÁXIMA RECOMENDADA	ESPESOR DEL RECUBRIMIENTO	TAMAÑO DEL RODILLO		CENTRO DE LA LÍNEA FUERA DE LA SILUETA "C"	DISTANCIA ENTRE LOS CENTROS DEL RODILLO Y LA TUBERÍA		
				175	181		D		E
							175	181	
12"	161	5000 lbs	1 9/16"	14"	16"	8 1/16"	9 1/2"	9 1/2"	9 1/4"
12"	162	5000 lbs	2 1/16"	16"	18"	8 5/8"	10 3/16"	10 1/16"	10"
12"	163	5000 lbs	2 5/8"	16"	18"	9 1/8"	10 11/16"	10 9/16"	10 1/2"
12"	164	5000 lbs	3 1/16"	18"	20"	9 5/8"	11 1/8"	11 1/8"	11"
12"	165	5000 lbs	4 1/8"	20"	...	10 13/16"	12 3/8"	...	12 3/16"
12"	165A	11140 lbs	4 1/8"	20"	...	11"	12 1/2"	...	12 3/8"
12"	166A	11140 lbs	5 9/16"	24"	...	12 5/16"	14 1/4"	...	13 11/16"
14"	161	5000 lbs	1 1/2"	16"	18"	8 3/4"	10 3/16"	10 1/8"	10 1/16"
14"	162	5000 lbs	2"	16"	18"	9 5/16"	10 7/8"	10 13/16"	10 11/16"
14"	163	5000 lbs	2 1/2"	18"	20"	9 7/8"	11 5/16"	11 3/8"	11 3/16"
14"	164	5000 lbs	3"	18"	20"	10 5/16"	11 3/4"	11 3/4"	11 5/8"
14"	165	5000 lbs	4"	20"	...	11 5/16"	12 7/8"	...	12 5/8"
14"	165A	11140 lbs	4"	20"	...	11 9/16"	13 1/16"	...	12 7/8"
14"	166A	11140 lbs	5 1/2"	24"	...	12 7/8"	14 3/4"	...	14 1/4"
16"	161	5000 lbs	1 1/2"	18"	20"	9 13/16"	11 1/4"	11 1/4"	11 1/8"
16"	162	5000 lbs	2"	18"	20"	10 3/16"	11 3/16"	11 3/4"	11 9/16"
16"	163	7200 lbs	2 1/2"	20"	...	10 13/16"	12 5/16"	...	12 3/16"
16"	164	7200 lbs	3"	24"	...	11 1/16"	12 7/8"	...	12 7/16"
16"	165	7200 lbs	4"	24"	...	12 3/16"	14 1/8"	...	13 5/8"
16"	165A	11140 lbs	4"	24"	...	12 7/16"	14 5/16"	...	13 7/8"
16"	166A	11140 lbs	5 1/2"	30"	...	13 13/16"	16 5/8"	...	15 5/8"
18"	161	5000 lbs	1 1/2"	20"	...	10 13/16"	12 5/16"	...	12 3/16"
18"	162	7200 lbs	2"	20"	...	11 5/16"	12 7/8"	...	12 11/16"
18"	163	7200 lbs	2 1/2"	24"	...	11 5/8"	13 9/16"	...	13 1/16"
18"	164	7200 lbs	3"	24"	...	12 1/4"	14 3/16"	...	13 5/8"
18"	165	7200 lbs	4"	24"	...	13 5/16"	15 1/4"	...	14 3/4"
18"	165A	13370 lbs	4"	24"	...	13 3/4"	15 11/16"	...	15 1/8"
18"	166A	13370 lbs	5 1/2"	30"	...	14 7/8"	17 5/8"	...	16 5/8"
20"	161	7200 lbs	1 1/2"	24"	...	11 5/8"	13 9/16"	...	13 1/16"
20"	162	7200 lbs	2"	24"	...	12 1/4"	14 1/8"	...	13 5/8"
20"	163	7200 lbs	2 1/2"	24"	...	12 3/4"	14 11/16"	...	14 13/16"
20"	164	7200 lbs	3"	24"	...	13 5/16"	15 1/4"	...	14 3/4"
20"	165	7200 lbs	4"	30"	...	14 1/8"	17"	...	15 7/8"
20"	165A	13370 lbs	4"	30"	...	14 3/8"	17 3/16"	...	16 1/8"
20"	166A	13370 lbs	5 1/2"	30"	...	16 1/8"	18 15/16"	...	17 7/8"
24"	161	7200 lbs	1 1/2"	30"	...	13 1/2"	16 5/16"	...	15 1/4"
24"	162	7200 lbs	2"	30"	...	14"	16 7/8"	...	15 3/4"
24"	163	7200 lbs	2 1/2"	30"	...	14 5/8"	17 1/2"	...	16 7/16"
24"	164	7200 lbs	3"	30"	...	15 1/4"	18 1/16"	...	17"
24"	165	7200 lbs	4"	30"	...	16 7/16"	19 1/4"	...	18 3/16"
24"	165A	13370 lbs	4"	30"	...	16 11/16"	19 1/2"	...	18 7/16"
24"	166A	13370 lbs	5 1/2"	18"	19 3/4"
30"	161	7200 lbs	1 1/2"	16 15/16"	18 7/8"
30"	162	7200 lbs	2"	17 1/2"	19 3/8"
30"	163	7200 lbs	2 1/2"	18 1/16"	19 15/16"
30"	164	7200 lbs	3"	18 5/8"	20 1/2"
30"	165	7200 lbs	4"	19 11/16"	21 1/2"
30"	165A	13370 lbs	4"	19 15/16"	21 3/4"
30"	166A	13370 lbs	5 1/2"	21 1/2"	23 3/8"
36"	161	7200 lbs	1 1/2"	20 1/4"	22 1/8"
36"	162	7200 lbs	2"	20 15/16"	22 5/8"
36"	163	7200 lbs	2 1/2"	21 5/16"	23 3/16"
36"	164	7200 lbs	3"	21 7/8"	23 11/16"
36"	165	7200 lbs	4"	22 7/8"	24 11/16"
36"	165A	13370 lbs	4"	23 1/8"	25"
36"	166A	13370 lbs	5 1/2"	24 5/8"	26 1/2"

SILLETA CON RODILLOS

SC-175

Diagrama



Imagen



Información

Medida: de 2" (51 mm) a 24" (61 mm)

Material: Acero al carbón, hierro fundido

Acabado: Galvanizado, rodillo natural

Uso: se recomienda para soportar las líneas de las tuberías donde existan movimientos horizontales ocasionados por la expansión y contracción, no será necesario un ajuste vertical

Instalación: utilice 2 tornillos con tuerca para asegurar un anclaje adecuado a las vigas o mensulas donde la silleta puede ser soldada

¿Cómo seleccionar? si la tubería va en contacto directo con el rodillo de acuerdo al diámetro del tubo, si utiliza coraza protectora de recubrimiento consulte las tablas para seleccionar el rodillo adecuado

Pedido: Especifique nombre, número de figura y diámetro de rodillo

Nota: el diámetro exterior del recubrimiento no debe exceder el diámetro para el cual haya sido diseñado el rodillo.

Aplicación



FIGURA SC-175

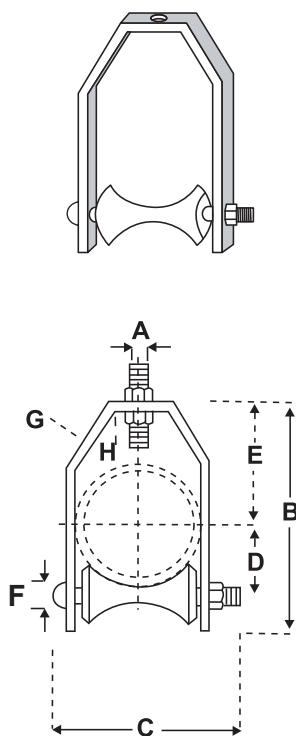
CARGA, PESO Y DIMENSIONES

TUBO	A	B	C	F	G	H
2"	4"	1 1/4"	1 1/2"	3/8" X 1 1/2"	1/4 x 1 1/4"	1 5/8"
2 1/2"	4 7/8"	1 1/4"	1 5/8"	3/8" X 1 1/2"	1/4 x 1 1/4"	1 15/16"
3"	5 3/8"	2"	1 3/4"	3/8" X 1 1/2"	1/4 x 1 1/4"	2 1/4"
3 1/2"	6 1/8"	2"	2 1/16"	3/8" X 1 1/2"	3/8 x 1 1/2"	2 9/16"
4"	6 5/8"	2"	2 5/16"	1/2 X 1 1/2"	3/8 x 1 1/2"	2 13/16"
5"	7 7/8"	3"	2 1/2"	1/2 X 1 1/2"	3/8 x 1 1/2"	3 7/16"
6"	9 1/4"	3 1/8"	2 3/4"	1/2 X 1 1/2"	3/8 x 2"	4"
8"	11 5/8"	3 3/8"	3"	5/8 X 1 1/2"	3/8 x 2"	5 1/8"
10"	14 1/8"	5 1/4"	3 5/8"	5/8 X 2"	1/2 x 2"	6 3/8"
12"	16 1/8"	5 1/2"	4 1/8"	5/8 X 2"	1/2 x 2"	7 7/16"
14"	18 3/4"	6 1/2"	4 11/16"	3/4 X 2"	1/2 x 2 1/2"	8 3/8"
16"	21"	8 1/4"	5 3/8"	3/4 X 2 1/2"	1/2" x 3"	9 3/8"
18"	23 1/8"	9 1/4"	6"	3/4 X 2 1/2"	1/2" x 3"	10 7/16"
20"	24 5/8"	10 1/4"	6 1/2"	3/4 X 2 1/2"	1/2" x 3"	11 5/8"
24"	29 3/8"	12 1/4"	7 7/8"	7/8 x 3 1/2"	5/8 x 4"	14"

**HORQUILLA DE ACERO
CON RODILLO**

SC-181

Diagrama



Información

Medida: de 2 1/2" (64 mm) a 20" 510 mm)

Material: Horquilla, perno y tuercas de acero al carbón, rodillo de hierro fundido.

Acabado: Galvanizado, rodillo natural

Uso: Se recomienda para suspender tuberías con una sola varilla donde se esperan movimientos horizontales ocasionados por la expansión y contracción de las mismas tuberías

Como: Si la tubería va en contacto directo con él
Selección: El rodillo de acuerdo al diámetro del tubo si utiliza coraza protectora de recubrimiento consulte las tablas para seleccionar el rodillo adecuado

Pedido: Especifique nombre, figura y diámetro de tubo.

Nota: El diámetro exterior del recubrimiento no debe exceder el diámetro para el que haya sido diseñado el rodillo

Imagen



Aplicación



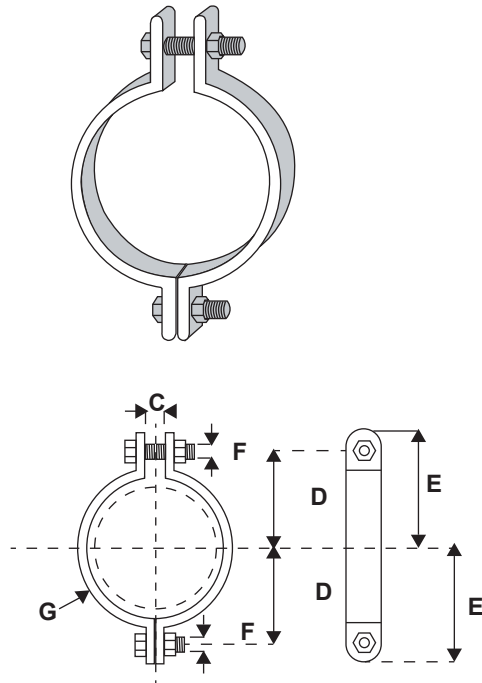
Tabla

CARGA, PESO Y DIMENSIONES											
TUBO	DIAMETRO MÁXIMO	CARGA MÁXIMA RECOMENDADA	PESO APROXIMADO	A	B	C	D	E	F	G	H
2 1/2"	3"	102 kg	.772 kg	1/2"	5 3/4"	3 1/4"	1 5/16"	2 7/8"	1/2"	3/16 x 1 1/4"	1 11/16"
3"	3 5/8"	141 kg	.999 kg	1/2"	6 3/8"	3 7/8"	2 1/4"	3 1/8"	1/2"	3/16 x 1 1/4"	1 5/8"
3 1/2"	4 1/8"	177 kg	1.135 kg	1/2"	7"	4 3/8"	2 9/16"	3 1/2"	1/2"	1/4 x 1 1/4"	1 5/8"
4"	4 11/16"	216 kg	1.453 kg	5/8"	7 9/16"	4 15/16"	2 13/16"	3 5/8"	1/2"	1/4 x 1 1/2"	1 5/16"
5"	4 3/4"	311 kg	2.860 kg	5/8"	9 1/8"	6"	3 7/16"	4 1/2"	5/8"	3/8 x 1 3/4"	1 7/8"
6"	6 7/8"	354 kg	4.222 kg	3/4"	10 5/16"	7 1/8"	4"	5"	3/4"	3/8 x 2"	2"
8"	9"	354 kg	6.582 kg	7/8"	12 11/16"	9 1/4"	5 1/8"	6 1/8"	7/8"	3/8 x 2 1/2"	2 1/16"
10"	11"	438 kg	8.535 kg	7/8"	15 1/16"	11 1/4"	6 3/8"	7 1/4"	7/8"	3/8 x 2 1/2"	2 1/4"
12"	13"	545 kg	12.576 kg	7/8"	17 7/16"	13 1/4"	7 7/16"	8 3/8"	1"	1/2 x 2 1/2"	2"
14"	14 1/4"	545 kg	17.751 kg	1"	18 7/8"	14 1/2"	8 3/4"	8 3/4"	1 1/8"	1/2 x 2 1/2"	1 15/16"
16"	16 1/4"	545 kg	22.291 kg	1"	20 3/16"	16 1/2"	9 3/8"	9 11/16"	1 1/4"	1/2 x 2 1/2"	2 13/16"
18"	18 1/4"	636 kg	26.241 kg	1"	23 3/4"	18 1/2"	10 7/16"	11 7/16"	1 1/4"	1/2 x 3"	1 1/16"
20"	20 1/4"	726 kg	34.459 kg	1 1/4"	26"	20 1/2"	11 5/8"	12 1/4"	1 1/4"	5/8 x 3"	2 1/2"

**ABRAZADERA DE ACERO
PARA TUBERÍA**

SC-212

Diagrama



Imagen



Información

Medida: de 1/2" (13 mm) a 30" (762 mm)

Material: Acero al carbón

Acabado: Galvanizado electrolítico

Otro acabado: a solicitud del cliente

Uso: Recomendada para suspender tuberías de agua fría o caliente donde el recubrimiento sea muy delgado o bien no se requiera

Instalación: Se instala normalmente con la argolla roscada Fig. 290 o con la varilla de ojo soldado Fig. 278

Tabla

DIAMETRO TUBO	CARGA PESO		DIMENSIONES	CARGA PESO DIMENSIONES				
	650° F	750° F		PESO APROXIMADO	C	D	E	F
1/2"	227 kgs	202 kgs	,132 kgs	3/4"	1 1/8"	1 21/32"	5/16"	1/8 X 1"
3/4"	227 kgs	202 kgs	,150 kgs	3/4"	1 13/16"	1 23/32"	5/16"	1/8 X 1"
1"	227 kgs	202 kgs	,158 kgs	3/4"	1 1/4"	1 25/32"	5/16"	1/8 X 1"
1 1/4"	227 kgs	202 kgs	,173 kgs	3/4"	15/16"	1 27/32"	5/16"	1/8 X 1"
1 1/2"	363 kgs	202 kgs	,195 kgs	3/4"	1 5/8"	2 5/32"	5/16"	1/8 X 1"
2"	472 kgs	422 kgs	,499 kgs	3/4"	2 1/8"	2 3/4"	1/2"	1/4 X 1"
2 1/2"	472 kgs	422 kgs	,545 kgs	3/4"	2 5/8"	3 1/4"	1/2"	1/4 X 1"
3"	472 kgs	422 kgs	,636 kgs	3/4"	5 15/16"	3 9/16"	1/2"	1/4 X 1"
3 1/2"	472 kgs	422 kgs	,681 kgs	3/4"	3 3/16"	3 13/16"	1/2"	1/4 X 1"
4"	472 kgs	422 kgs	1,044 kgs	3/4"	3 5/8"	4 3/8"	1/2"	1/4 X 1 1/4"
5"	733 kgs	422 kgs	1,180 kgs	3/4"	4 3/16"	4 15/16"	1/2"	1/4 X 1 1/4"
6"	733 kgs	654 kgs	2,452 kgs	1"	5"	5 7/8"	1/2"	3/8 X 1 1/2"
8"	1130 kgs	654 kgs	2,951 kgs	1"	6 1/8"	7"	3/4"	3/8 X 1 1/2"
10"	1130 kgs	1008 kgs	6,174 kgs	1 1/4"	7 7/16"	8 9/16"	7/8"	1/2 X 2"
12"	1130 kgs	1008 kgs	6,900 kgs	1 1/4"	8 7/16"	9 9/16"	7/8"	1/2 X 2"
14"	1130 kgs	1008 kgs	9,307 kgs	1 1/4"	9 1/4"	10 5/8"	7/8"	1/2 X 2 1/2"
16"	1130 kgs	1008 kgs	10,124 kgs	1 1/4"	10 1/4"	11 5/8"	7/8"	1/2 X 2 1/2"
18"	1389 kgs	1239 kgs	14,346 kgs	1 1/4"	11 5/8"	13"	1"	5/8 X 2 1/2"
20"	1389 kgs	1239 kgs	16,253 kgs	1 1/2"	12 3/4"	14 1/8"	1 1/8"	5/8 X 2 1/2"
24"	1389 kgs	1239 kgs	24,107 kgs	1 1/2"	15 1/4"	16 7/8"	1 1/4"	5/8 X 3"
30"	1389 kgs	1589 kgs	51,710 kgs	2"	19"	21 1/8"	1 3/4"	3/4 X 4"

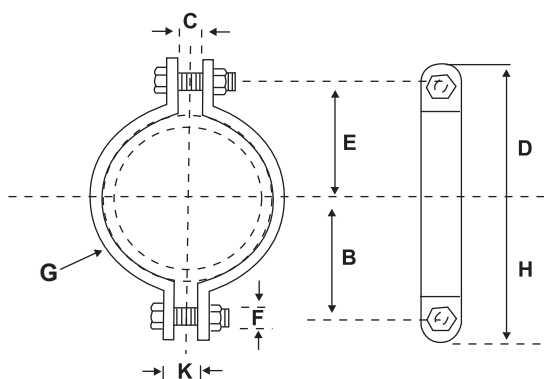
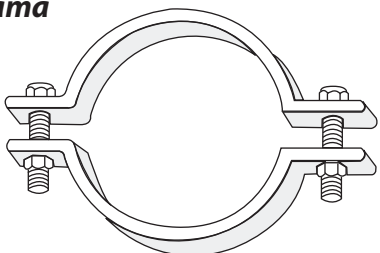
Aplicación



**ABRAZADERA DOBLE
TORNILLO**

SC-216

Diagrama



Información

Medida: de 3" (76 mm) a 42" (1.070 mm)

Medida: Acero al carbón

Acabado: Galvanizado electrolítico

Otro: A solicitud del cliente

Uso: Recomendada para suspender líneas de tuberías pesadas donde el recubrimiento sea muy delgado o bien no se requiera

Instalación: se instala normalmente con la argolla roscada Fig. 290 o con la varilla de ojo soldado Fig. 278

Temperatura máxima: 343 ° C (650 F)

Pedido: Especifique nombre, figura y diámetro de tubo

Imagen



Aplicación



Tabla

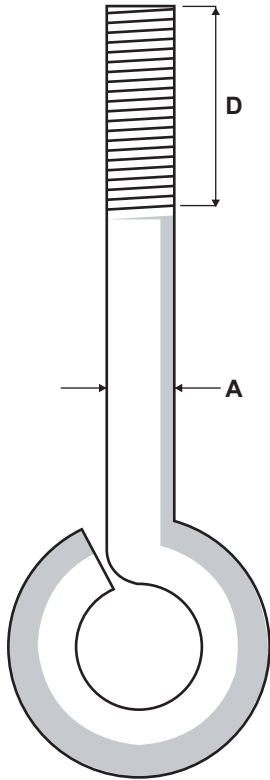
FIGURA SC-216

CARGA, PESO Y DIMENSIONES

DIAMETRO DE TUBO	CARGA MÁXIMA RECOMENDADA		B	C	D	E	F	G	H	K
3"	1530 kgs	1364 kgs	2 15/16"	1"	4"	3 1/8"	3/4"	5/16 X 2"	3 13/16"	5/8"
4"	1596 kgs	1423 kgs	3 9/16"	1"	4 7/8"	3 3/4"	7/8"	3/8 X 2"	4 11/16"	5/8"
5"	1596 kgs	1423 kgs	4 1/8"	1"	5 1/2"	4 3/8"	7/8"	3/8 X 2"	5 1/4"	7/8"
6"	2209 kgs	1966 kgs	5"	1 1/8"	6 5/8"	5 1/4"	1"	1/2 X 2 1/2"	6 3/8"	7/8"
8"	2209 kgs	1966 kgs	6 1/8"	1 1/8"	7 5/8"	6 1/4"	1"	1/2 X 2 1/2"	7 1/2"	7/8"
10"	2209 kgs	2433 kgs	7 9/16"	1 1/4"	9 1/16"	7 11/16"	1 1/4"	5/8 X 2 1/2"	8 15/16"	7/8"
12"	2729 kgs	3514 kgs	9"	1 5/8"	10 7/8"	9 1/4"	1 1/2"	3/4 X 3"	10 5/8"	7/8"
14"	4140 kgs	3693 kgs	9 3/4"	1 5/8"	11 7/8"	10"	1 1/2"	3/4 X 3 1/2"	11 5/8"	7/8"
16"	4140 kgs	3693 kgs	10 3/4"	1 5/8"	12 7/8"	11"	1 1/2"	3/4 X 3 1/2"	12 5/8"	7/8"
18"	6265 kgs		14 1/2"	3"	17 1/4"	14 1/2"	2"	3/4 X 6"	17 1/4"	3"
20"	6946 kgs		16"	3"	18 3/4"	16"	2"	1 X 5"	18 3/4"	3"
24"	7400 kgs		18 1/2"	3 1/4"	21 1/2"	18 1/2"	2 1/4"	1 X 6"	21 1/2"	3 1/4"
28"	8172 kgs		20 1/2"	3 1/4"	23 1/2"	20 1/2"	2 1/4"	1 X 8"	23 1/2"	3 1/4"
30"	9307 kgs		22 1/2"	3 1/2"	26"	22 1/2"	2 1/2"	1 1/4 X 7"	26"	3 1/2"
32"	10783 kgs		23 1/2"	3 1/2"	27"	23 1/2"	2 1/2"	1 1/4 X 8"	27"	3 1/2"
34"	11350 kgs		25"	3 1/2"	28 1/2"	25"	2 1/2"	1 1/2 X 8"	28 1/2"	3 1/2"
36"	12712 kgs		26 1/2"	3 1/2"	30 1/2"	26 1/2"	2 3/4"	1 1/2 X 8"	30 1/4"	3 1/2"
42"	15830 kgs		30"	3 1/2"	33 5/4"	30"	2 3/4"	1 5/4 X 10"	33 3/4"	3 1/2"

VARILLA DE OJO SC-248/278

Diagrama



Información

248 Varilla de rosca sin soldar rosca derecha
248 L Varilla de rosca sin soldar rosca izquierda
278 Varilla de argolla soldada rosca derecha
278 L Varilla de argolla soldada rosca izquierda
Material: Acero al carbón
Medidas: De 4 mm (3/16") hasta 76 mm (3")
 longitudes a solicitud del cliente
Pedido: Especifique diámetro longitud total,
 longitud de rosca y número de figura
Pedido: Especifique nombre, figura y diametro de
 tubo

Imagen



Aplicación



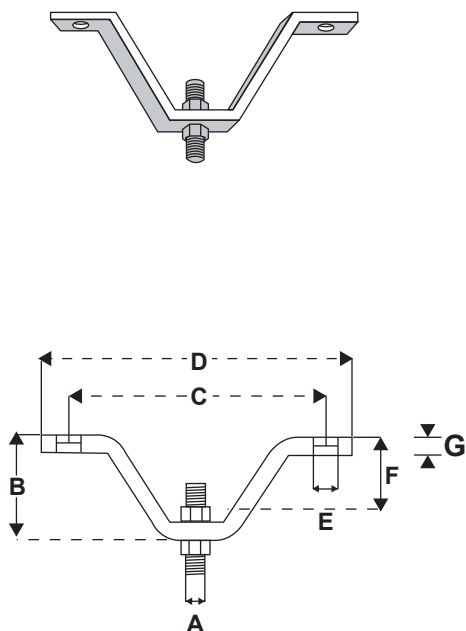
Tabla

DIAMETRO DE VARILLA	CARGA MÁXIMA RECOMENDADA		
	399 C	343 C	399 C
1/4"	65 kgs	109 kgs	
5/16"	90 kgs	193 kgs	
3/8"	108 kgs	277 kgs	245 kgs
1/2"	200 kgs	513 kgs	458 kgs
5/8"	320 kgs	821 kgs	730 kgs
3/4"	468 kgs	1230 kgs	1098 kgs
7/8"	667 kgs	1712 kgs	1525 kgs
1"	881 kgs	2252 kgs	2006 kgs
1 1/4"	1416 kgs	3632 kgs	3242 kgs
1 1/2"	2097 kgs	5280 kgs	4708 kgs
1 3/4"	2896 kgs	7128 kgs	6356 kgs
2"	3769 kgs	9398 kgs	8381 kgs
2 1/4"	4949 kgs		11014 kgs
2 1/2"	6084 kgs	15209 kgs	13565 kgs

TRAPECIO AJUSTABLE

SC-252

Diagrama



Imagen



Información

Medida: de 1/4" (6 mm) a 7/8" (22 mm)

Material: Acero al carbón

Acabado: Galvanizado electrolítico

Otro acabado: a solicitud del cliente

Uso: Recomendado para fijarse al patín de las vigas o raz de techo

Instalación: Fijese a una madera resistente con pijas o al patín de las vigas con soldadura o tornillo grado 2, sujetado con taquetes, clevis a la loza existente

Pedido: Especifique nombre, # de medida y la medida de la varilla

Aplicación



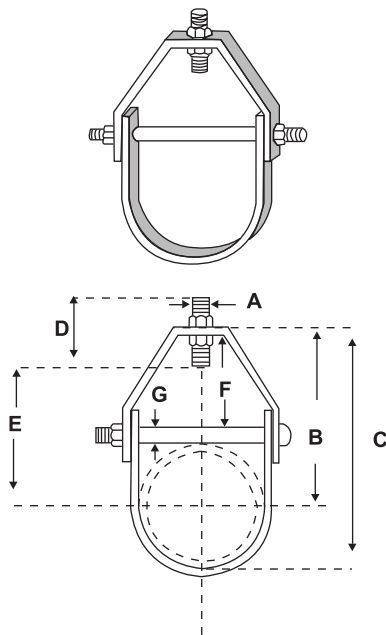
Tabla

TRAPECIO AJUSTABLE									
CARGA Y PESO									
DIAMETRO DE VARILLA	CARGA PIJA	MAXIMA TORNILLO ACERO	MEDIDA DE PIJA	B	C	D	E	F	G
3/8"	193 kgs	277 kgs	5/16 X 1 1/2	3 11/16	1	2 5/8	2 5/8	3 1/8	1/4
1/2"	375 kgs	513 kgs	1/2 X 2	4 3/4	1 1/4	3 1/2	2 7/8	3 1/2	3/8
5/8"	368 kgs	821 kgs	1/2 X 2	5 1/4	1 1/2	3 7/8	3	3 7/8	3/8
3/4"	681 kgs	1230 kgs	5/8 X 3	6 3/8	1 1/2	4 5/8	3 1/4	4 1/4	1/2
7/8"	749 kgs	1712 kgs	3/4 X 3	7 1/4	2	5 1/4	3 3/8	4 1/2	1/2

ABRAZADERA AJUSTABLE

SC-260

Diagrama



Medida: de 1/2 (13 mm) a 30" (762 mm)

Material: Acero al carbón.

Acabado: Galvanizado electrolítico.

Otro Acabado: A solicitud del cliente.

Uso: Recomendado para suspender líneas de tubería estacionaria.

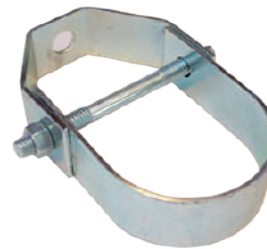
Ajuste: El ajuste a esta abrazadera es variable de acuerdo a la medida del soporte que será de 29 mm a 127 mm

Nota: Apriete la tuerca superior después de efectuar el ajuste.

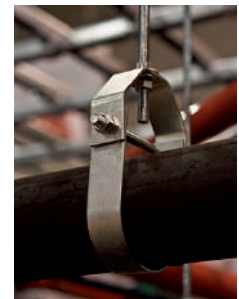
Pedido: Especifique nombre, número de figura y diámetro de tubo.

Información

Imagen



Aplicación



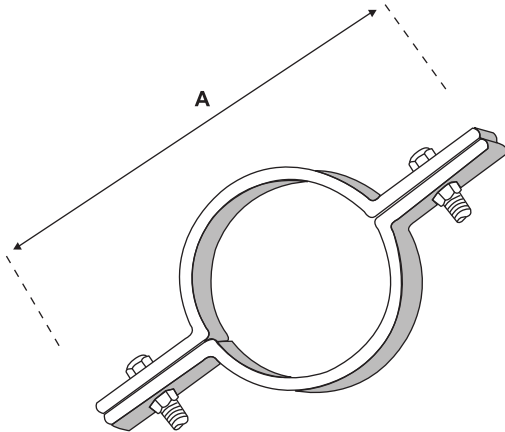
Tabla

DIAMETRO DE TUBO	CARGA MÁXIMA	DIMENSIÓN DE MATERIAL		A	B	C	D	E	F	G
		SUPERIOR	INFERIOR							
1/2"	277 kgs	1/8 x 1"	1/8 x 1"	3/8"	1"	2 1/8"	2 1/2"	7/8"	7/16"	1/4"
3/4"	277 kgs	1/8 x 1"	1/8 x 1"	3/8"	1 7/8"	2 7/16"	2 1/2"	1"	1/2"	1/4"
1"	277 kgs	1/8 x 1"	1/8 x 1"	3/8"	2 1/8"	2 13/16"	2 1/2"	1 1/4"	5/8"	1/4"
1 1/4"	277 kgs	1/8 x 1"	1/8 x 1"	3/8"	2 9/16"	3 7/16"	2 1/2"	1 3/4"	7/8"	1/4"
1 1/2"	277 kgs	10 USGA X 1	1/8 x 1"	3/8"	3"	4"	2 1/2"	2 1/8"	1 1/16"	1/4"
2"	277 kgs	10 USGA X 1	1/8 x 1"	3/8"	3 11/16"	4 7/8"	2 1/2"	2 15/16"	1 5/8"	1/4"
2 1/2"	514 kgs	3/16 X 1 1/4"	3/16 X 1 1/4"	1/2"	4 11/16"	6 1/8"	3"	2 13/16"	2"	3/8"
3"	514 kgs	3/16 X 1 1/4"	3/16 X 1 1/4"	1/2"	4 3/4"	6 9/16"	3"	3 7/8"	1 3/4"	3/8"
3 1/2"	514 kgs	3/16 X 1 1/4"	3/16 X 1 1/4"	1/2"	4 15/16"	6 15/16"	3"	4 1/16"	1 3/4"	3/8"
4"	650 kgs	3/16 X 1 1/4"	3/16 X 1 1/4"	5/8"	5 9/16"	7 13/16"	3 1/2"	4 1/2"	1 15/16"	3/8"
5"	650 kgs	3/16 X 1 1/4"	3/16 X 1 1/4"	5/8"	6 3/16"	9"	3 1/2"	5 1/8"	1 3/4"	1/2"
6"	882 kgs	1/4 X 1 1/2"	3/16 X 1 1/4"	3/4"	6 13/16"	10 1/8"	4"	5 5/8"	1 7/8"	1/2"
8"	910 kgs	1/4 X 2"	3/16 X 2"	7/8"	8 5/16"	12 5/8"	4 1/4"	7"	2 1/8"	5/8"
10"	1636 kgs	3/8 X 2"	1/4 X 2"	7/8"	9 7/8"	15 1/2"	4 1/2"	8 3/8"	2 1/2"	3/4"
12"	1727 kgs	3/8 X 2"	1/4 X 2"	7/8"	11 3/16"	17 9/16"	4 3/4"	9 3/4"	2 5/8"	3/4"
14"	1910 kgs	1/2 X 2"	1/4 X 2"	1"	12 7/8"	19 7/16"	5 1/2"	10 13/16"	2 15/16"	7/8"
16"	2090 kgs	1/2 X 2 1/2"	1/4 X 2 1/2"	1"	15"	23"	6"	12 7/16"	2 5/8"	1"
18"	2182 kgs	1/2 X 2 1/2"	1/4 X 2 1/2"	1 1/8"	15 3/4"	24 3/4"	6 1/2"	13 15/16"	3 3/4"	1 1/8"
20"	2182 kgs	5/8 X 3"	3/8 X 3"	1 1/4"	17 3/8"	27 3/8"	7"	14 7/16"	4"	1 1/4"
24"	2182 kgs	5/8 X 3"	3/8 X 3"	1 1/4"	19 5/8"	31 5/8"	7 1/2"	17 1/2"	4 1/4"	1 1/4"
30"	2727 kgs	3/4 X 3"	3/8 X 3"	1 1/4"	24 1/8"	39 1/8"	8 1/4"	21 7/8"	5"	1 1/4"

**ABRAZADERA PARA TUBERÍA
VERTICAL O DE SUBIDA**

SC-261

Diagrama



Imagen



Información

Medida: de 3/4 (19 mm) a 20" (508 mm)
Material: Acero al carbón
Acabado: Galvanizado electrolítico
Otro: A solicitud del cliente
Uso: Recomendada para afianzar tuberías de acero en forma vertical con o sin aislamiento
Pedido: Especifique forma, figura y diámetro del tubo

Aplicación



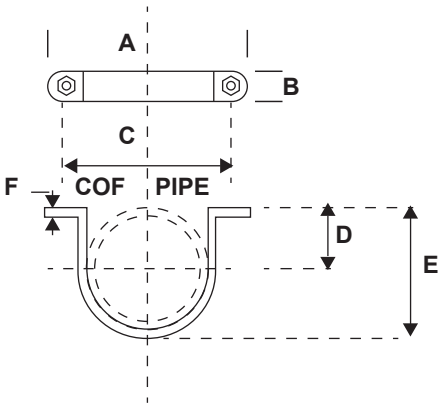
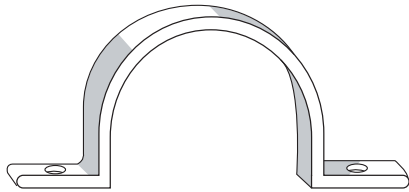
Tabla

FIGURA SC-261				
CARGA, PESO Y DIMENSIONES				
DIAMETRO DE VARILLA	CARGA MÁXIMA RECOMENDADA	LONGITUD A	DIMENSIONES DE MATERIAL	MEDIDA DE TORNILLOS
3/4"	100 kgs	8 7/8"	3/16 x 1"	3/8 x 1 1/2"
1"	100 kgs	8 7/8"	3/16 x 1"	3/8 x 1 1/2"
1 1/4"	114 kgs	10"	3/16 x 1"	3/8 x 1 1/2"
1 1/2"	114 kgs	10 1/4"	3/16 x 1"	3/8 x 1 1/2"
2"	136 kgs	10 1/4"	3/16 x 1"	7/16 x 1 1/2"
2 1/2"	182 kgs	11 1/4"	1/4 x 1"	7/16 x 1 1/2"
3"	227 kgs	11 3/8"	1/4 x 1"	7/16 x 1 1/2"
3 1/2"	272 kgs	12 7/8"	1/4 x 1"	1/2 x 2"
4"	341 kgs	12 7/8"	1/4 x 1"	1/2 x 2"
5"	682 kgs	13 3/4"	1/4 x 1 1/2"	1/2 x 2"
6"	727 kgs	14 3/4"	1/4 x 1 1/2"	1/2 x 2"
8"	1136 kgs	18 1/2"	3/8 x 1 1/2"	5/8 x 2 1/2"
10"	1136 kgs	20 1/4"	3/8 x 2"	5/8 x 2 1/2"
12"	1227 kgs	22 3/4"	1/2 x 2"	5/8 x 2 1/2"
14"	1227 kgs	24"	1/2 x 2"	5/8 x 2 1/2"
16"	1318 kgs	26"	5/8 x 2 1/2"	3/4 x 3"
18"	1318 kgs	28"	5/8 x 2 1/2"	3/4 x 3"
20"	1318 kgs	30"	5/8 x 2 1/2"	3/4 x 3"

ABRAZADERA OMEGA
PESADA

SC-262

Diagrama



Imagen



Información

Medida: de 1/2" (13 mm) a 4" (102 mm)

Material: Acero al carbón

Acabado: Galvanizado electrolítico

Otro acabado: a solicitud del cliente

Uso: Recomendada para guiar y fijar tuberías a estructura o concreto

Temperatura Máxima: 343°C (650 °F)

Pedido: Especifique nombre, figura y diámetro de tubo

Aplicación



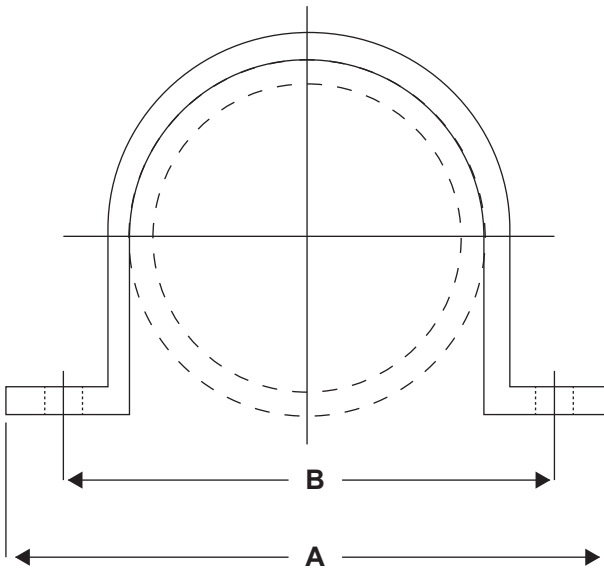
Tabla

OMEGA PESADA							
CARGA Y PESO							
DIAMETRO DE TUBO	CARGA MAXIMA RECOMENDADA	A	B	C	D	E	F
1/2"	220 kgs	3 9/16"	7/8"	2 11/16"	9/16"	13/16"	3/16"
3/4"	220 kgs	3 7/8"	1"	3"	3/4"	1/2"	3/16"
1"	220 kgs	4 1/8"	1"	3 1/4"	7/8"	1 11/16"	3/16"
1 1/4"	220 kgs	4 9/16"	1"	3 11/16"	1 1/8"	13/16"	3/16"
1 1/2"	220 kgs	5 3/16"	1"	4 3/16"	1 5/16"	2 9/16"	3/16"
2"	220 kgs	5 3/4"	1"	4 3/4"	1 7/16"	2 15/16"	1/4"
2 1/2"	440 kgs	6 1/4"	1 1/4"	5 1/4"	1 7/8"	3 9/16"	1/4"
3"	440 kgs	6 7/8"	1 1/4"	5 7/8"	2"	4"	1/4"
3 1/2"	440 kgs	7 3/8"	1 1/4"	6 3/8"	2 5/16"	4 9/16"	1/4"
4"	440 kgs	8"	1 1/4"	7"	2 9/16"	5 1/16"	1/4"

**ABRAZADERA TIPO OMEGA
LIGERA**

SC-262A

Diagrama



Información

Material: Lámina SAE 1010

Acabado: Galvanizado electrolítico y/o inmersión

Aplicación: Sujeción de tubería ligera

Imagen



Aplicación



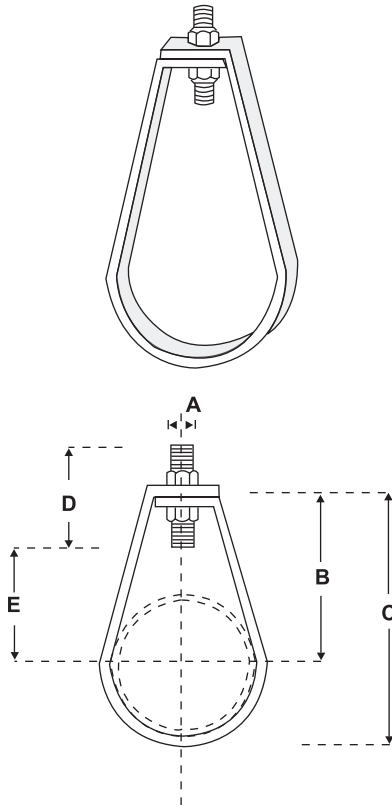
Tabla

ABRAZADERA TIPO OMEGA					
TUBO	"A"	"B"	PERFORACIÓN	MATERIAL	CARGA MÁXIMA
1/2 - 13 mm	47 mm	65 mm	6.4 mm	CAL 20X19	216 Lbs
3/4 - 19 mm	56 mm	73 mm	6.4 mm	CAL 20X19	216 Lbs
1 - 25 mm	62 mm	82 mm	6.4 mm	CAL 20X19	216 Lbs
1 1/4 - 32 mm	72 mm	98 mm	6.4 mm	CAL 20X25	216 Lbs
1 1/2 - 38 mm	84 mm	109 mm	6.4 mm	CAL 20X25	216 Lbs
2 - 50 mm	101 mm	122 mm	6.4 mm	CAL 14X25	216 Lbs
2 1/2 - 64 mm	118 mm	151 mm	9.5 mm	CAL 12X32	330 Lbs
3 - 75 mm	142 mm	180 mm	9.5 mm	CAL 12X32	330 Lbs
4 - 100 mm	168 mm	203 mm	13 mm	CAL 12X32	400 Lbs
6 - 150 mm	242 mm	295 mm	16 mm	CAL 12X38	400 Lbs
8 - 200 mm	296 mm	344 mm	16 mm	CAL 12X50	400 Lbs

ANILLO AJUSTABLE

SC-269

Diagrama



Imagen



Información

Medida: de 1/2" (13 mm) a 8" (204 mm)

Material: Acero al carbón

Acabado: Galvanizado electrolítico

Otro acabado: a solicitud del cliente

Uso: Recomendado para suspender líneas de tuberías ligeras o conduit sin movimiento ni recubrimiento

Ajuste: El ajuste de esta abrazadera es vertical y de 25 mm (1") a 51 mm (2")

Pedido: Especifique nombre, figura y diámetro de tubo.

Aplicación



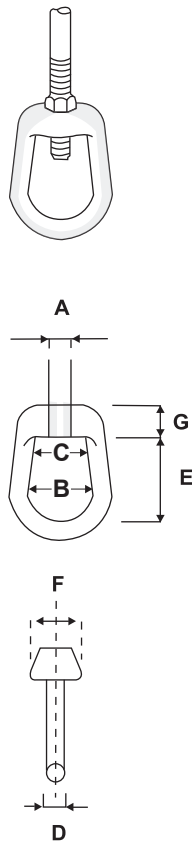
Tabla

CARGA, PESO Y DIMENSIONES							
DIAMETRO DE TUBO	CARGA MAXIMA RECOMENDADA	A	B	C	D	E	AJUSTE
1/2"	277 kgs	3/8"	1 13/16"	2 15/16"	2 1/2"	1 1/8"	1"
3/4"	277 kgs	3/8"	2 1/16"	2 5/8"	2 1/2"	1 5/16"	1"
1"	277 kgs	3/8"	2 3/16"	2 7/8"	2 1/2"	1 7/16"	1"
1 1/4"	277 kgs	3/8"	2 9/16"	3 7/16"	2 1/2"	1 13/16"	1 1/4"
1 1/2"	277 kgs	3/8"	2 3/4"	3 11/16"	2 1/2"	1 15/16"	1 1/4"
2"	277 kgs	3/8"	3"	4 3/16"	2 1/2"	2 3/16"	1 1/4"
2 1/2"	440 kgs	1/2"	3 7/8"	5 5/16"	3 1/2"	3"	1 3/4"
3"	440 kgs	1/2"	4 1/4"	6"	3 1/2"	3 5/16"	1 3/4"
3 1/2"	440 kgs	1/2"	4 1/2"	6 1/2"	3 1/2"	3 9/16"	1 3/4"
4"	568 kgs	5/8"	4 7/8"	7 1/8"	3 1/2"	3 13/16"	1 3/4"
5"	568 kgs	5/8"	5 11/16"	8 7/16"	4"	4 5/8"	2"
6"	568 kgs	3/4"	6 3/8"	9 11/16"	4 1/2"	5 3/16"	2"
8"	817 kgs	7/8"	7 9/16"	11 7/8"	4 1/2"	3 3/16"	2"
10"	517 kgs	7/8"	9 1/2"	14 7/8"	4 1/2"	4 1/2"	2"
12"	817 kgs	7/8"	11"	16 7/8"	4 1/2"	5 3/4"	2"

ARGOLLA ROSCADA

SC-290

Diagrama



Imagen



Aplicación



Información

Material: Acero forjado

Acabado: Galvanizado electrolítico

Otro acabado: A solicitud del cliente

Temp. Máxima: 399 C (750 F)

Uso: Para ser usada en instalaciones de alta temperatura

Ventajas: La argolla roscada puede soportar hasta el límite de ruptura de la varilla del soporte, permite además una instalación flexible cuando es usada con varilla roscada recta

Pedido: Especifique nombre, diámetro de varilla, número de figura.

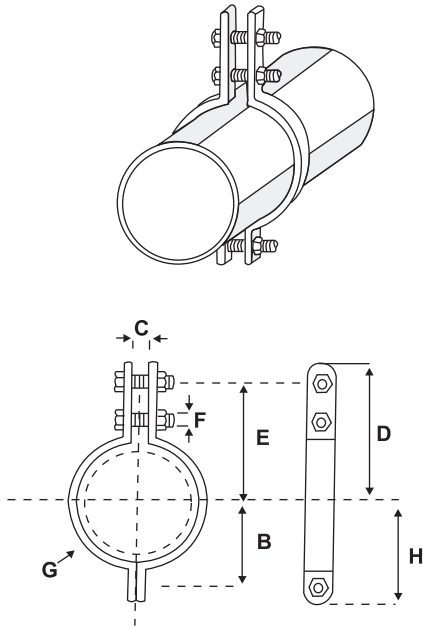
Tabla

DIAMETRO VARILLA	FIGURA SC-290							
	CARGA MAXIMA RECOMENDADA		B	C	D	E	F	G
	343 C	399 C						
1/2"	277 kgs	181 kgs	1 1/2"	1 3/16"	1/2"	2"	1 3/8"	11/16"
3/4"	513 kgs	181 kgs	1 1/2"	1 3/16"	1/2"	2"	1 3/8"	11/16"
1"	821 kgs	181 kgs	1 1/2"	1 3/16"	1/2"	2"	1 3/8"	11/16"
1 1/4"	1230 kgs	181 kgs	1 1/2"	1 3/16"	1/2"	2"	1 3/8"	11/16"
1 1/2"	1712 kgs	181 kgs	2"	1 11/16"	3/4"	2 5/8"	1 15/16"	1"
2"	2252 kgs	181 kgs	2"	1 11/16"	3/4"	2 5/8"	1 15/16"	1"
2 1/2"	3632 kgs	227 kgs	2 1/2"	1 13/16"	1"	3 3/8"	2 3/8"	1 1/4"
3"	5280 kgs	227 kgs	2 1/2"	1 13/16"	1"	3 3/8"	2 3/8"	1 1/4"
3 1/2"	7128 kgs	227 kgs	4"	4"	1 1/2"	6 1/4"	4"	2 1/4"
4"	9398 kgs	250 kgs	4"	4"	1 1/2"	6 1/4"	4"	2 1/4"
5"	12349 kgs	250 kgs	4"	4"	1 1/2"	6 1/4"	4"	2 1/4"
6"	15209 kgs	272 kgs	4"	4"	1 1/2"	6 1/4"	4"	2 1/4"

ABRAZADERA DOBLE
PERNO

SC-295

Diagrama



Imagen



Aplicación



Información

Material: Acero al carbón

Acabado: Galvanizado electrolítico

Uso: Recomendada para suspender tuberías donde se requiera hasta 102 mm (4") de recubrimiento térmico

Ventajas: el tornillo de cargas se conservará fuera de los 102 mm (4") de aislamiento

Pedido: especifique nombre, figura y diámetro de tubo

Tabla

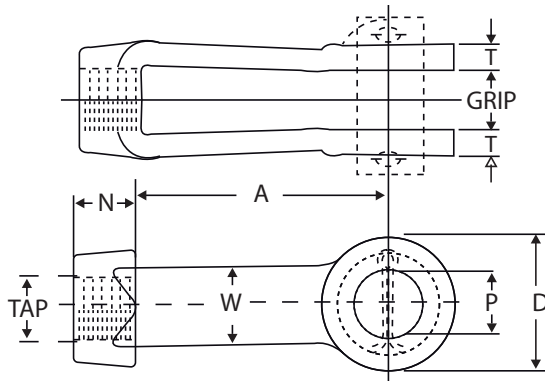
FIGURA SC-295
CARGA PESO Y DIMENSIONES

TUBO	CARGA MÁXIMA RECOMENDADA A DIFERENTES TEMPERATURAS		B	C	D	E	F	G	H
	650° F	750° F							
3/4"	413	386	15/16"	5/8"	2 7/8"	2 7/16"	3/8"	3/16 X 1"	1 3/8"
1"	413	386	1 1/16"	5/8"	3"	2 9/16"	3/8"	3/16 X 1"	1 1/2"
1 1/4"	413	386	1 1/4"	5/8"	3 1/8"	2 11/16"	3/8"	3/16 X 1"	1 11/16"
1 1/2"	413	626	1 13/16"	1 1/16"	4 7/8"	4 1/8"	5/8"	1/4 X 1 1/4"	2 3/8"
2"	520	626	2 1/8"	1 1/16"	5 7/8"	5 1/8"	5/8"	1/4 X 1 1/4"	2 11/16"
2 1/2"	520	626	2 5/16"	1 1/16"	6 1/8"	5 3/8"	5/8"	1/4 X 1 1/4"	2 15/16"
3"	520	626	2 3/4"	1 1/16"	6 11/16"	5 15/16"	5/8"	1/4 X 1 1/4"	3 1/2"
4"	1135	1012	3 3/8"	1 1/16"	7 5/8"	6 1/2"	3/4"	5/16 X 2"	4 1/2"
5"	1135	1012	3 15/16"	1 1/16"	8 1/8"	7"	3/4"	5/16 X 2"	5"
6"	1300	1160	4 3/4"	1 7/16"	9 11/16"	8 9/16"	7/8"	3/8 X 2 1/2"	6 1/8"
8"	1300	1160	5 3/4"	1 7/16"	10 11/16"	9 9/16"	7/8"	3/8 X 2 1/2"	7 1/8"
10"	1470	1312	6 7/8"	1 7/16"	12"	10 7/16"	1"	1/2 X 2 1/2"	8 1/4"
12"	1470	1312	7 7/8"	1 7/16"	13"	11 7/16"	1"	1/2 X 2 1/2"	9 1/4"
14"	1952	1741	9 1/16"	2"	14 5/16"	12 11/16"	1 1/4"	5/8 X 3"	10 11/16"
16"	1952	1741	10 1/16"	2"	15 5/16"	13 11/16"	1 1/4"	5/8 X 3"	11 11/16"
18"	1952	1741	11 1/16"	2"	16 5/16"	14 11/16"	1 1/4"	5/8 X 3"	12 11/16"
20"	2492	2225	12 3/8"	2"	17 5/8"	15 7/8"	1 3/8"	3/4 X 3"	14"
24"	2497	2276	14 3/8"	2"	19 5/8"	17 7/8"	1 3/8"	3/4 X 3"	16"
28"	2724		17 1/2"	2 1/4"	24 1/4"	21 3/4"	1 1/4"	3/4 X 4"	20"
30"	2724		18 1/2"	2 1/2"	26 1/8"	23 3/8"	1 3/8"	3/4 X 5"	21 1/4"
32"	3405		19 5/8"	2 1/2"	28"	25"	1 1/2"	3/4 X 6"	22 5/8"
34"	3746		21 1/2"	3"	31 1/4"	27 3/4"	1 3/4"	1 X 5"	25"
36"	4449		22 1/2"	3"	32 1/4"	28 3/4"	1 3/4"	1 X 5"	26"

CLEVIS ACERO FORJADO

SC-299

Diagrama



Información

Material: Acero forjado

Acabado: Natural o Galvanizado

Uso: Para su uso en la instalación de tuberías de alta temperatura

Características: Cumple plenamente con el código para la tubería de presión, soporta cargas iguales a la capacidad completa de la varilla de suspensión

Pedido: Especificar la medida de la varilla, el número de la figura y si requieren pasador y chavetas

Imagen



Aplicación



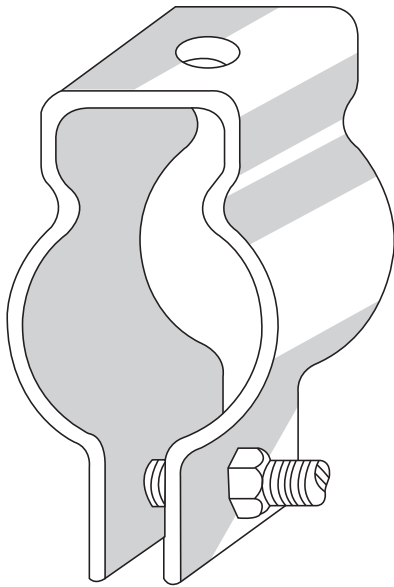
Tabla

CARGA, PESO Y DIMENSIONES										
DIAMETRO	CARGA MAXIMA RECOMENDADA		ROD TAKE OUT A	D	N	DIAMETRO PASADOR	T	W	GRIP	NUMERO DE PIEZA
	650° F	750° F								
3/8"	610 Lbs	540 Lbs	3 11/16"	1 7/16"	5/8"	1/2"	5/16"	1 1/16"	1/2"	2"
1/2"	1130 Lbs	1010 Lbs	3 11/16"	1 7/16"	5/8"	5/8"	5/16"	1 1/16"	1/2"	2"
5/8"	1810 Lbs	1610 Lbs	3 11/16"	1 7/16"	5/8"	3/4"	5/16"	1 1/16"	5/8"	2"
3/4"	2710 Lbs	2420 Lbs	5"	2"	7/8"	7/8"	3/8"	1 1/4"	3/4"	2 1/2"
7/8"	3770 Lbs	3360 Lbs	5"	2"	7/8"	1"	3/8"	1 1/4"	7/8"	2 1/2"
1"	4960 Lbs	4420 Lbs	5"	3"	1 5/16"	1 1/8"	1/2"	1 1/2"	1"	3"
1 1/4"	8000 Lbs	7140 Lbs	5"	3"	1 5/16"	1 3/8"	1/2"	1 1/2"	1 1/4"	3"
1 1/2"	11630 Lbs	10370 Lbs	6"	3 1/2"	1 5/8"	1 5/8"	1/2"	1 3/4"	1 1/2"	3 1/2"
1 3/4"	15700 Lbs	14000 Lbs	6"	4"	1 3/4"	1 7/8"	1/2"	2"	1 1/2"	4"
2"	20700 Lbs	18460 Lbs	7"	5"	2 1/4"	2 1/4"	5/8"	2 1/2"	2 1/2"	5"
2 1/4"	27200 Lbs	24260 Lbs	8"	6"	2 3/4"	2 1/2"	3/4"	3"	2 1/2"	6"
2 1/2"	33500 Lbs	29880 Lbs	8"	6"	2 3/4"	2 3/4"	3/4"	3"	2 1/2"	6"
2 3/4"	41580 Lbs	37066 Lbs	9"	7"	3"	3"	7/8"	3 1/2"	2 1/2"	7"
3"	50580 Lbs	45085 Lbs	9"	7"	3"	3 1/4"	7/8"	3 1/2"	2 1/2"	7"
3 1/4"	60480 Lbs	53906 Lbs	10"	8"	4"	3 1/2"	1 1/2"	4"	4"	8"
3 1/2"	71280 Lbs	63493 Lbs	10"	8"	4"	3 3/4"	1 1/2"	4"	4"	8"
3 3/4"	82890 Lbs	73855 Lbs	10"	8"	4"	4"	1 1/2"	4"	4"	8"
4"	95400 Lbs	85001 Lbs	10"	8"	4"	4 1/4"	1 1/2"	4"	4"	8"

ABRAZADERA COLGANTE
PARA TUBERÍA

SC-803

Diagrama



Información

Material: Acero al carbón.

Acabado: Galvanizado electrolítico.

Uso: Para soportar tuberías conduit fuera de la superficie de instalación.

Pedido: Especifique nombre, número de figura y diámetro de tubo.

Imagen



Aplicación



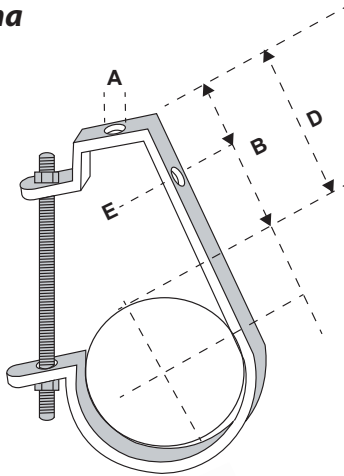
Tabla

FIGURA SC-803				
CARGA, PESO Y DIMENSIONES				
DIAMETRO DE TUBO	A	B	CALIBRE 16 CAUGE	PESO APROXIMADO
1/2"	7/8"	1/4"	X 3/4"	0.025 kg
3/4"	15/16"	1/4"	X 3/4"	0.027 kg
1"	1 1/8"	1/4"	7/8"	0.035 kg
1 1/4"	1 3/8"	1/4"	7/8"	0.045 kg
1 1/2"	1 7/16"	1/4"	X 1 1/4"	0.072 kg
2"	1 15/16"	1/4"	X 1 1/4"	0.095 kg
2 1/2"	2 1/16"	1/4"	X 1 1/4"	0.105 kg
3"	2 7/16"	5/16"	X 1 1/4"	0.123 kg

**ABRAZADERA COLGANTE
TIPO "J"**

SC-804

Diagrama



Imagen



Información

Medida: de 1/2" (13 mm) a 6" (150 mm)

Material: Acero al carbón

Acabado: Galvanizado electrolítico

Uso: Puede usarse con varilla roscada como colgante o instalarse a la pared gracias al barreno en la parte lateral del soporte

Pedido: Especifique nombre, figura y diámetro de tubo

Aplicación

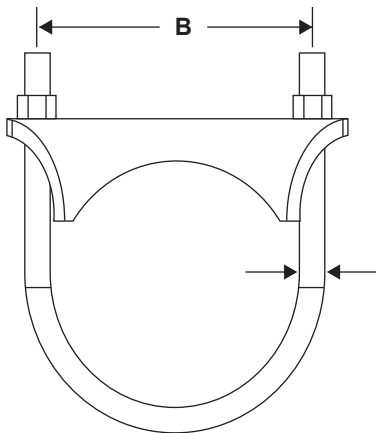
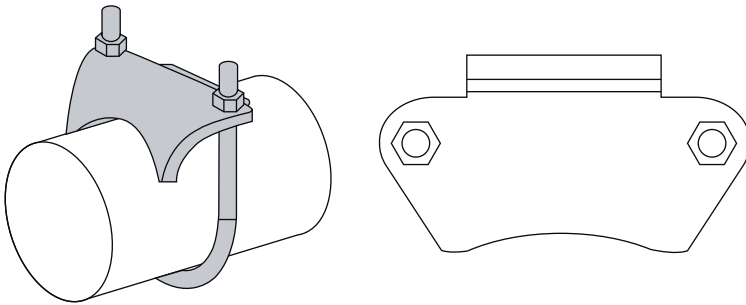


Tabla

ABRAZADERA COLGANTE "J"						
CARGA Y PESO						
DIAMETRO TUBO	MEDIDA LAMINA	RETENCION DE CARGA	A	B	D	E
1/2"	CAL. 16 X 3/4"	181 Kgs	3/8"	2 5/8"	1 3/4"	7/16"
3/4"	CAL. 16 X 3/4"	181 Kgs	3/8"	2 7/8"	1 7/8"	7/16"
1"	CAL. 16 X 3/4"	181 Kgs	3/8"	2 15/16"	2 15/16"	7/16"
1 1/4"	CAL. 16 X 3/4"	181 Kgs	3/8"	3 1/4"	2"	7/16"
1 1/2"	CAL. 16 X 3/4"	181 Kgs	3/8"	3 9/16"	2 3/16"	7/16"
2"	CAL. 16 X 3/4"	181 Kgs	3/8"	3 11/16"	2 1/8"	7/16"
2 1/2"	1/8 X 1 1/4"	227 Kgs	1/2"	4 7/16"	2 7/16"	9/16"
3"	1/8 X 1 1/4"	227 Kgs	1/2"	4 13/16"	2 9/16"	9/16"
3 1/2"	1/8 X 1 1/4"	227 Kgs	1/2"	5 1/8"	2 5/8"	9/16"
4"	3/16 X 1 1/4"	250 Kgs	5/8"	6 1/8"	3 3/16"	9/16"
5"	3/16 X 1 1/4"	250 Kgs	5/8"	6 3/4"	3 1/4"	9/16"
6"	1/4 x 1 1/4"	272 Kgs	3/4"	7 3/4"	3 9/16"	9/16"

MORDAZA ANGULAR

Diagrama



Imagen



Aplicación



Tabla

MORDAZA ANGULAR				
MEDIDA	DIAMETRO "A"	ACABADO	TOLERANCIA "B"	CAPACIDAD MAXIMA RECOMENDADA
13 mm	6.4 mm	GALVANIZADO	13/16 "	485 Lbs
19 mm	6.4 mm	GALVANIZADO	13/8 "	485 Lbs
25 mm	6.4 mm	GALVANIZADO	15/8 "	485 Lbs
32 mm	6.4 mm	GALVANIZADO	1 15/16 "	485 Lbs
38 mm	6.4 mm	GALVANIZADO	2 1/4 "	485 Lbs
50 mm	6.4 mm	GALVANIZADO	2 11/16 "	485 Lbs
64 mm	9.5 mm	GALVANIZADO	3 5/16 "	950 Lbs
75 mm	9.5 mm	GALVANIZADO	3 15/16 "	950 Lbs
100 mm	9.5 mm	GALVANIZADO	4 15/16 "	950 Lbs

MORDAZA CLEVIS

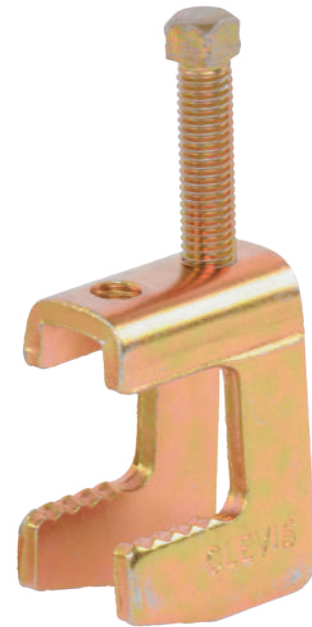
Información

Material: Lamina rolada en caliente 1010 decapada

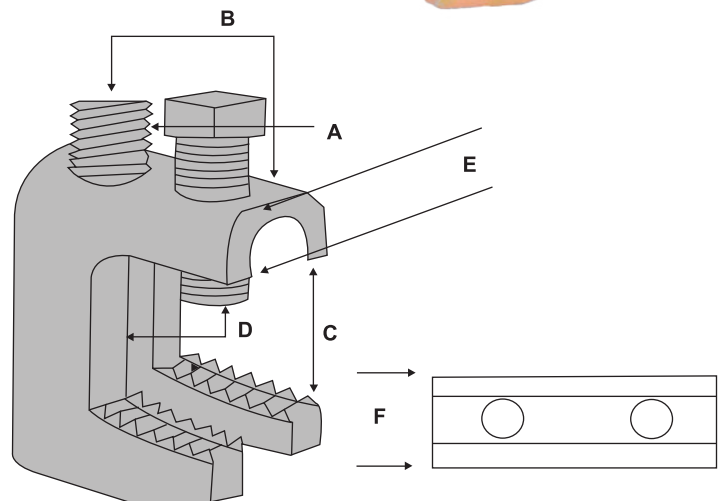
Acabado: Galvanizado tropicalizado.

Aplicación: Diseñada para realizar la sujeción a todo tipo de vigueta monten, jois, etc. y así facilitar el colganteo de cualquier instalación.

Imagen



Aplicación

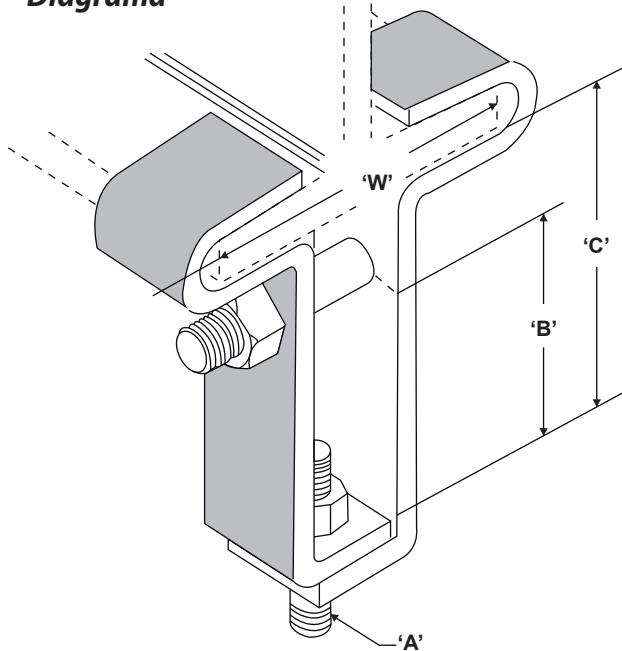


Tabla

A	B	C	D	E	F	CARGA RECOMENDADA
3/8"	1 3/16"	1 1/4"	1"	7/16"	1"	300 kgs
1/2"	1 1/2"	1 1/4"	1"	7/16"	1"	500 kgs
5/8"	1 1/2"	1 1/4"	1 1/2"	7/16"	1 3/16"	500 kgs

MORDAZA PARA VIGUETA

Diagrama



Información

Material: Acero al carbón (Lámina SAE 1010)

Acabado: Galvanizado electrolítico.

Aplicación: Aplicada para la sujeción de instalaciones suspendidas, aplicada a la vigueta para la vertical de varilla roscada en diferentes diámetros.

Pedido: Especificar el ancho de la vigueta y diámetro de la varilla a utilizar.

Imagen



Aplicación



Tabla

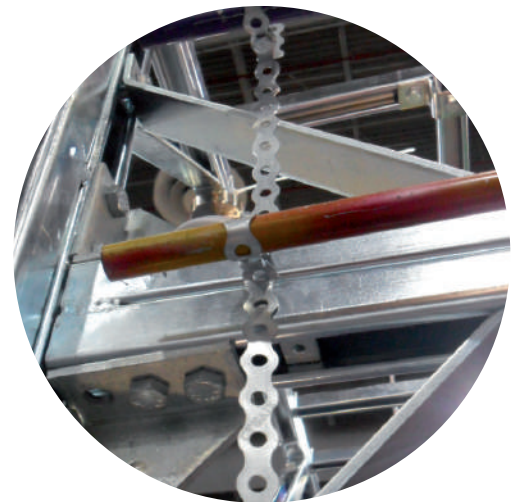
DIAMETRO DE VARILLA 'A'	B'	C'	MATERIAL	CAPACIDAD
3/8"	3" (76.2)	4" (101.6)	1/4 x 11/2" (6.3 x 31.7)	550 LIBRAS (249.15 kgs)
1/2"	3" (76.2)	4" (101.6)	1/4 x 11/2" (6.3 x 31.7)	850 LIBRAS (383.00 kgs)
5/8"	3 1/4" (82.5)	4 1/2" (114.3)	3/8" x 11/2" (9.5 x 38.1)	1100 LIBRAS (495.00 kgs)
3/4"	3 1/4" (82.5)	4 1/2" (114.3)	3/8" x 2" (9.5 x 50.8)	1500 LIBRAS (675.00 kgs)

CINTA PERFORADA

Imagen



Aplicación



Información

Esta fabricada con lamina de acero al carbon galvanizada por inmersión en caliente calibre 20. 91 mm (.036") troquelada en forma de cadena y con perforaciones de 7 mm (.281") conservando una separación de 19 mm (3/4") entre barreno y barreno.

Por estar elaborada con lámina rolada en frío tiene resistencia a la tensión de 66 kg como límite de fluencia y 80 km como límite de ruptura.

Espesor de la lámina .036"

Nota: observando dicha resistencia conservaremos un coeficiente de seguridad de 3-1 así recomendamos al usuario una resistencia de 27 kg a la tensión.

ABRAZADERA ANTISISMICA

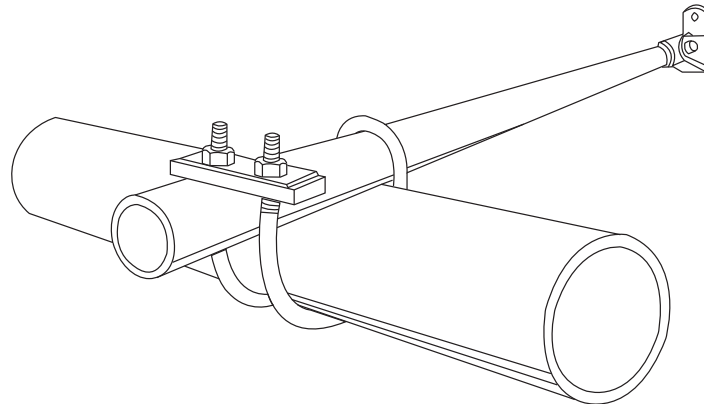
Imagen



Aplicación



Diagrama



Información

Función: Sirven como tirantes para tubería contra la influencia de movimiento sísmico

Material: Acero al carbón

Características: Único diseño con sistema de rosca para asegurar tubería. Ingeniería aplicada en preasegurado de la tubería, campo ajustable de elementos ya existentes.

Instalación: Los tirantes para tubería con un componente lateral adjunto (cople antisísmico) combina para un completo ajuste.

Acabado: Galvanizado

MÁXIMO DE CARGA
TUBO DE 1" X 4" - 2915 LBS
TUBO DE 6" EN ADELANTE 1265 LBS

COPE ANTISISMICO

Imagen



Aplicación



Información

Medidas: 25 mm y 32 mm

Material: Acero al carbón

Características: Para uso con tirantes tubulares de rosca tubo NTP. Construcción totalmente de acero, diseño abierto que permite inspeccionar la penetración de la rosca.

Aplicación: El cople antisísmico esta diseñado para el uso combinado con la abrazadera antisísmica, unidos esto elementos a tirante tubular obtenemos el anclaje necesario de la tubería frente a vibraciones y perturbaciones sísmicas.

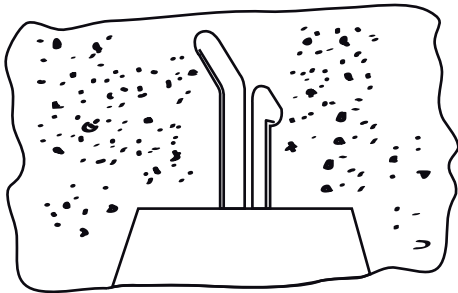
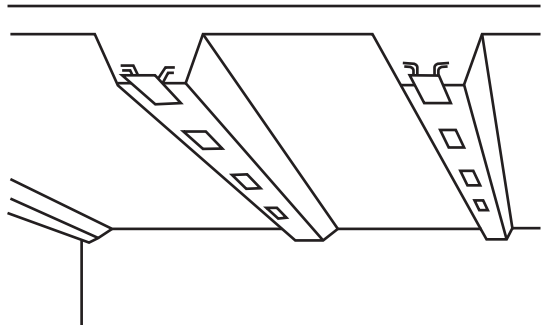
Los tirantes tubulares deben ser mecanizados con rosca en extremos, introduzca el tirante tubular a rosca del cople antisísmico, el accesorio de anclaje debe montarse solamente en posición recta, no se curve.

DATOS DE CARGAS MÁXIMAS	
DIAMETRO	CARGA MÁXIMA HORIZONTAL (KG/LBS)
25 mm	914/2015
32 mm	914/2015

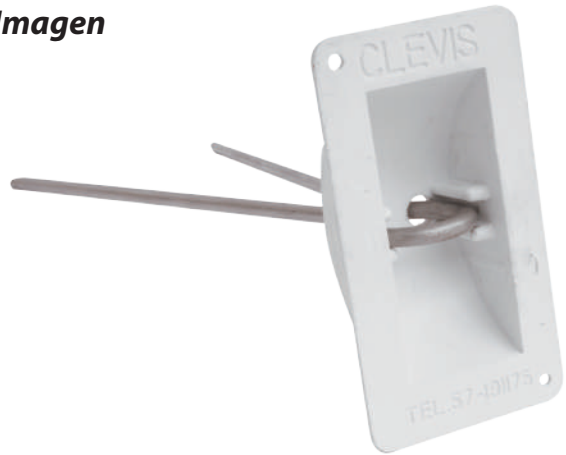
CAZUELAS PARA PLAFONES

PETS

Diagrama



Imagen



Aplicación



Información

El sistema de suspensión más limpio y económico resaltando su funcionalidad en todo tipo de instalaciones, como en la suspensión de plafones, instalaciones eléctricas, hidráulicas etc.

Cazuelas PETS fabricadas en plástico de alto impacto, plástico ABS: acrílico nitrilo budadieno estireno; plástico de ingeniería de mayor consumo ya que tiene buen balance de propiedades; con brillo, resistencia al impacto y estabilidad térmica.

Propiedades mecánicas: buenas, tanto a la tensión al impacto y alta dureza en bajas temperaturas incluso bajo cero, resiste entre 5 y 20 veces más que el poliestireno.

Resistencia química: resiste al H₂O, soluciones salinas, ácidos, bases diluídas, hidrocarburos saturados, aceites minerales.

Alambrón calidad SAE 1045 en calibres 6 con capacidad de 10,000 kg/cm² a la tensión

Carga máxima recomendada: 250 kg

**TAQUETE DE EXPANSION
SIN TORNILLOS**

Imagen



Información

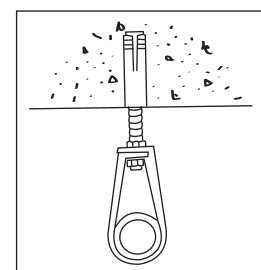
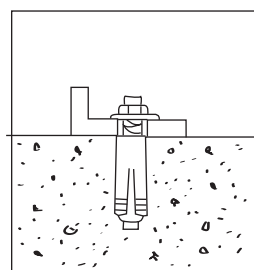
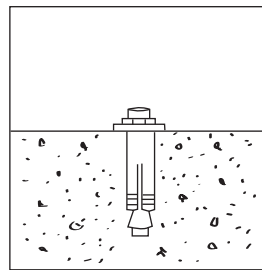
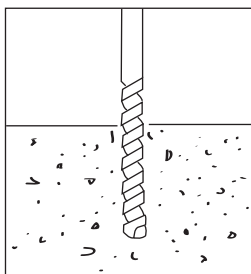
**Taquete expansor sin tornillo
Valores de carga**

TORNILLO	USAR BROCA	EXTRACCIÓN	CORTANTE
1/4" x 1 3/4"	3/8"	400 Kgs	440 Kgs
5/16" x 1 3/4"	1/2"	680 Kgs	720 Kgs
3/8" x 1 3/4"	1/2"	880 Kgs	924 Kgs
1/2" x 2"	5/8"	1050 Kgs	1150 Kgs
5/8" x 2 3/4"	7/8"	1800 Kgs	2000 Kgs
3/4" x 3 1/2"	1"	2200 Kgs	2470 Kgs
1" x 5"	1"	3150 Kgs	3622 Kgs

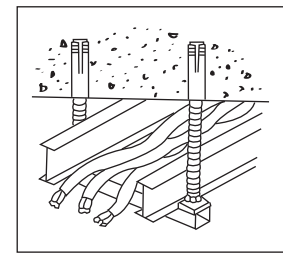
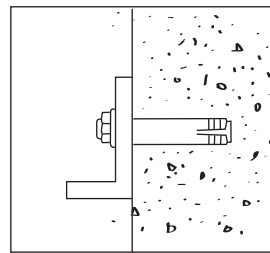
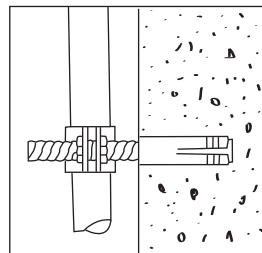
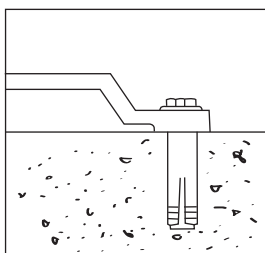
Valores de carga en concreto de 350 Kgs/cm2

Diagrama

FORMA DE APLICACIÓN



USO DE TAQUETE DE EXPANSIÓN SIN TORNILLOS



TAQUETE CLEVIS CON TORNILLO

Imagen



Información

Taquete Clevis con tornillo

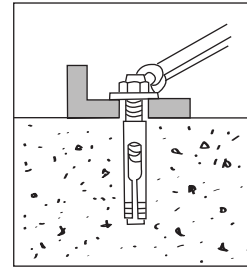
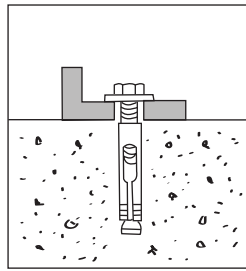
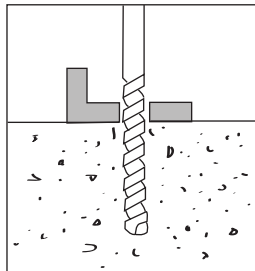
Valores de carga

TORNILLO	USAR BROCA	EXTRACCIÓN	CORTANTE
1/4" x 2 1/8"	3/8"	510 Kgs	605 Kgs
3/8" x 3"	1/2"	905 Kgs	995 Kgs
3/8" x 5"	1/2"	910 Kgs	1012 Kgs
1/2" x 3 1/2"	5/8"	1670 Kgs	1805 Kgs
1/2" x 5"	5/8"	2100 Kgs	2310 Kgs
5/8" x 4"	3/4"	2290 Kgs	2310 Kgs
5/8" x 5"	3/4"	2300 Kgs	2400 Kgs
5/8" x 6"	3/4"	3050 Kgs	3355 Kgs
3/4" x 7"	7/8"	3280 Kgs	3600 Kgs
3/4" x 9"	7/8"	4200 Kgs	4650 Kgs
1" x 7"	1 1/8"	4800 Kgs	5100 Kgs

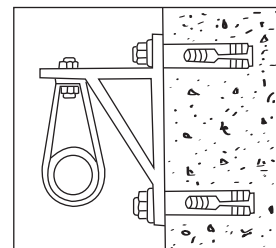
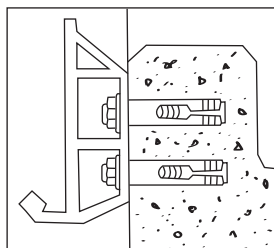
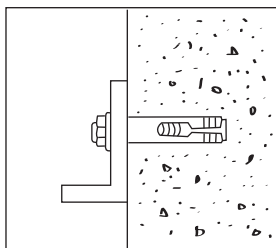
Valores de carga en concreto de 350 Kgs/cm²

Diagrama

FORMA DE APLICACIÓN



USO DE TAQUETE CLEVIS CON TORNILLO



TAQUETE DE EXPANSION SCI

Imagen



Información

Taquete expansor SCI

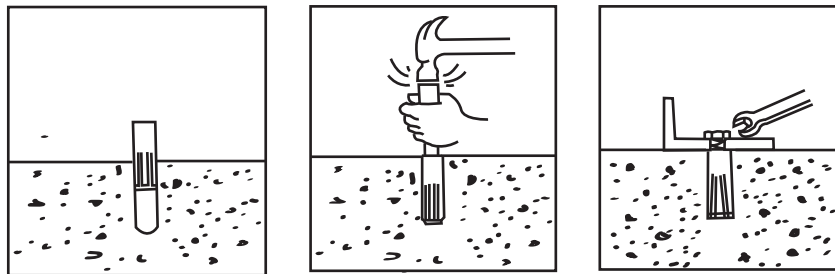
Valores de carga

TORNILLO	USAR BROCA	EXTRACCIÓN	CORTANTE
1/4"	3/8"	380 Kgs	418 Kgs
3/8"	1/2"	720 Kgs	790 Kgs
1/2"	5/8"	1090 Kgs	1133 Kgs
5/8"	3/4"	1220 Kgs	1470 Kgs
3/4"	1"	1880 Kgs	2310 Kgs

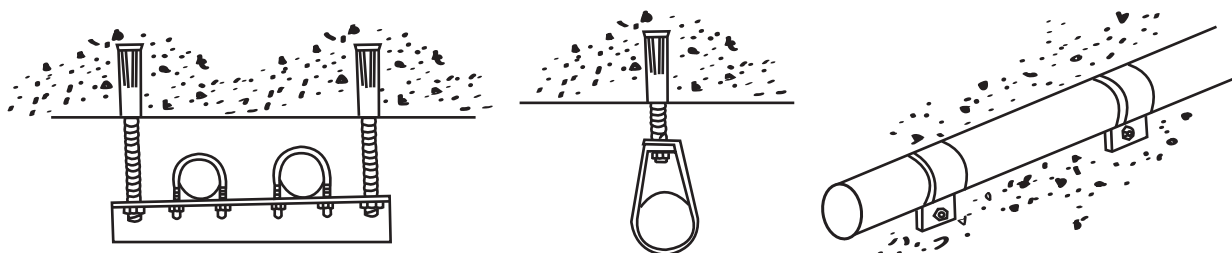
Valores de carga en concreto de 350 Kgs/cm²

Diagrama

FORMA DE APLICACIÓN



USO DE TAQUETE DE EXPANSIÓN SCI



**TAQUETE DE EXPANSION
TIPO Z**

Imagen



Información

Taquete expansor tipo "Z"

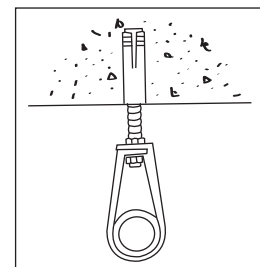
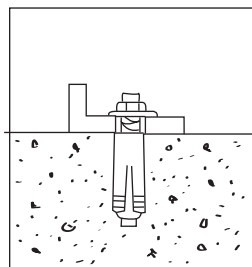
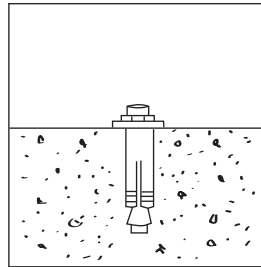
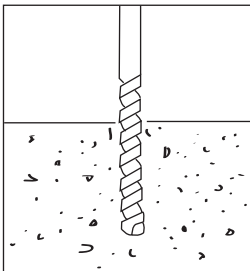
Valores de carga

TORNILLO	USAR BROCA	EXTRACCIÓN	CORTANTE
3/16"	3/8"	220 Kgs	250 Kgs
1/4"	1/2"	300 Kgs	330 Kgs
5/16"	5/8"	500 Kgs	535 Kgs
3/8"	5/8"	655 Kgs	722 Kgs
1/2"	7/8"	790 Kgs	870 Kgs
5/8"	1"	1350 Kgs	1485 Kgs
3/4"	1 1/4"	1650 Kgs	1850 Kgs
7/8"	1 1/2"	2360 Kgs	2700 Kgs

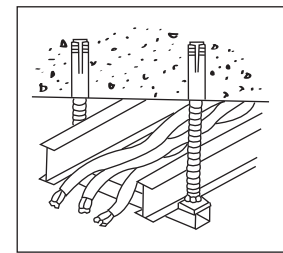
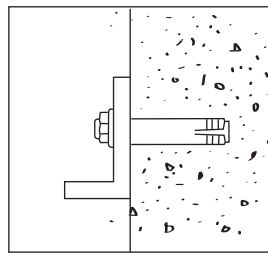
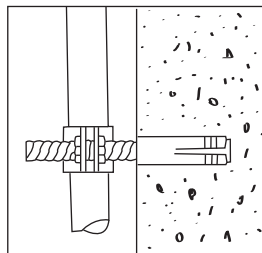
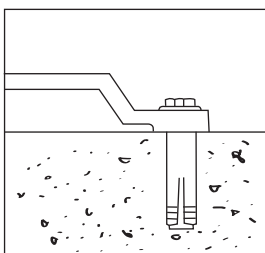
Valores de carga en concreto de 350 Kgs/cm²

Diagrama

FORMA DE APLICACIÓN



USO DE TAQUETE DE EXPANSIÓN TIPO Z



**TAQUETE DE EXPANSION
TIPO CUÑA**

Imagen



Información

Taquete expansor tipo cuña

Valores de carga

DIAMETRO	USAR BROCA	EXTRACCIÓN	CORTANTE
1/4" x 1 3/4"	1/4"	250 Kgs	290 Kgs
1/4" x 2 1/4"	1/4"	345 Kgs	380 Kgs
1/4" x 3"	1/4"	376 Kgs	420 Kgs
1/4" x 3 1/4"	1/4"	390 Kgs	427 Kgs
5/16" x 2"	5/16"	360 Kgs	392 Kgs
5/16" x 2 3/4"	5/16"	405 Kgs	429 Kgs
5/16" x 3 1/2"	5/16"	430 Kgs	455 Kgs
5/16" x 5"	5/16"	450 Kgs	486 Kgs
3/8" x 2 1/8"	3/8"	620 Kgs	680 Kgs
3/8" x 2 1/4"	3/8"	625 Kgs	686 Kgs
3/8" x 2 3/4"	3/8"	660 Kgs	698 Kgs
3/8" x 3"	3/8"	690 Kgs	730 Kgs
3/8" x 3 1/2"	3/8"	700 Kgs	756 Kgs
3/8" x 3 3/4"	3/8"	710 Kgs	780 Kgs
3/8" x 5"	3/8"	750 Kgs	822 Kgs
1/2" x 2 3/4"	1/2"	990 Kgs	1050 Kgs
1/2" x 3 3/4"	1/2"	1100 Kgs	1190 Kgs
1/2" x 4 1/4"	1/2"	1300 Kgs	1414 Kgs
1/2" x 5 1/2"	1/2"	1390 Kgs	1440 Kgs
1/2" x 7"	1/2"	1550 Kgs	1590 Kgs
5/8" x 3 1/2"	5/8"	1400 Kgs	1495 Kgs
5/8" x 4 1/2"	5/8"	1470 Kgs	1550 Kgs
5/8" x 5"	5/8"	1520 Kgs	1598 Kgs
5/8" x 6"	5/8"	1560 Kgs	1620 Kgs
5/8" x 7"	5/8"	1570 Kgs	1630 Kgs
5/8" x 8 1/2"	5/8"	1590 Kgs	1650 Kgs
5/8" x 10"	5/8"	1620 Kgs	1680 Kgs
3/4" x 4 1/4"	3/4"	1820 Kgs	2200 Kgs
3/4" x 4 3/4"	3/4"	1880 Kgs	2250 Kgs
3/4" x 5 1/2"	3/4"	1910 Kgs	2340 Kgs
3/4" x 6 1/4"	3/4"	1990 Kgs	2400 Kgs
3/4" x 7"	3/4"	2015 Kgs	2480 Kgs
3/4" x 8 1/2"	3/4"	2100 Kgs	2550 Kgs
3/4" x 10"	3/4"	2400 Kgs	2700 Kgs
1" x 6"	1"	3300 Kgs	3900 Kgs
1" x 9"	1"	3800 Kgs	4300 Kgs
1" x 12"	1"	4500 Kgs	4800 Kgs

Valores de carga en concreto de 350 Kgs/cm²